

Održavanje i čišćenje ultrazvučnih sistema i sondi

Sadržaj

1	Prvo pročitajte ovo.....	5
	Simboli upozorenja.....	7
	Komentari kupaca.....	8
	Korisnička služba.....	8
	Konvencije informacija za korisnike.....	8
	Pribor i dodatna oprema.....	9
2	Bezbednost.....	11
	Upozorenja i mere opreza.....	11
	Upozorenje o lateksu za proizvod.....	15
	Zdravstvena upozorenja FDA u vezi sa lateksom.....	15
	Kontrola infekcija.....	17
	Transmisibilna spongiformna encefalopatija.....	19
	Navlake za sonde.....	19
3	Čišćenje i održavanje sistema.....	21
	Dezinficijensi i sredstva za čišćenje površina sistema.....	21
	Čišćenje i dezinfikovanje sistema i EKG opreme.....	24
	Čišćenje sistema i opreme za EKG.....	26
	Dezinfikovanje površina sistema i EKG opreme.....	27
	Održavanje Lumify sistema.....	28
	Čišćenje kugle za navođenje.....	28
	Čišćenje vazdušnog filtera sistema.....	29
	Čišćenje i dezinfikovanje adaptera za naizmeničnu struju.....	30
4	Održavanje sonde.....	31
	Metode održavanja sondi.....	31

Održavanje sonde koja se ne koristi za TEE.....	34
Upozorenja i mere opreza za sonde koje se ne koriste za TEE.....	35
Smernice za AR sisteme (automatizovani procesori).....	41
Čišćenje sondi, kablova i konektora koji se ne koriste za TEE.....	43
Dezinfekcija niskog nivoa za sonde koje se ne koriste za TEE.....	46
Dezinfekcija visokog nivoa za sonde koje se ne koriste za TEE.....	48
Sterilizovanje sondi koje se ne koriste za TEE.....	51
Održavanje sonde koja se koristi za USB.....	55
Upozorenja i mere opreza za sonde koje se koriste za USB.....	56
Čišćenje USB sondi, kablova i konektora.....	61
Dezinfekcija niskog nivoa za USB sonde.....	64
Dezinfekcija visokog nivoa za sonde koje se koriste za USB.....	66
Sterilizovanje sondi koje se koriste za USB.....	69
Održavanje sonde koja se koristi za TEE.....	70
Upozorenja i mere opreza za sonde koje se koriste za TEE.....	71
Smernice za TEE sonde.....	79
Čišćenje i dezinfekcija TEE sondi potapanjem ili pomoću AER sistema.....	83
Kontaktni gelovi za ultrazvuk.....	86
5 Skladištenje i transport sonde.....	89
Transport sondi.....	89
Skladištenje za transport.....	89
Svakodnevno i dugoročno skladištenje.....	90
6 Dezinficijensi za sisteme i sonde.....	91
Više o dezinficijensima.....	91
Faktori koji utiču na efikasnost dezinfekcije.....	93
Odabir dezinficijensa i sredstava za čišćenje.....	93

1 Prvo pročitajte ovo

Informacije za korisnika Philips proizvoda navode najopširniju konfiguraciju proizvoda, sa maksimalnim brojem opcija i dodatne opreme. Neke od opisanih funkcija možda neće biti dostupne u okviru konfiguracije vašeg proizvoda.

Sonde su dostupne samo u zemljama ili regionima u kojima su odobrene za upotrebu. Informacije koje se odnose na vaš region potražite od lokalnog predstavnika kompanije Philips.

Ultrazvučni sistemi i sonde zahtevaju odgovarajuće održavanje, čišćenje i rukovanje. Razumni stepen održavanja uključuje provere, čišćenje i dezinfekciju ili sterilizaciju, po potrebi. Ovaj priručnik sadrži informacije i uputstva koja će vam pomoći da efikasno čistite, dezinfikujete i sterilizujete ultrazvučni sistem i sonde kompanije Philips. Pored toga, zahvaljujući ovim uputstvima možete da izbegnete oštećenja tokom čišćenja, dezinfikovanja i sterilizacije koja bi mogla da ponište garanciju.

Informacije koje se nalaze u ovom priručniku su primenljive su na sledeće ultrazvučne sisteme:

- serije Affiniti
- serije ClearVue
- CX30
- CX50
- serije EPIQ
- HD5
- HD6
- HD7
- serije HD11
- HD15
- iE33
- iU22
- Lumify
- Sparq

- Xperius (distribuirano B. Braun)

Za informacije o Philips ultrazvučnim sistemima ili sondama koji nisu posebno pomenuti u ovom dokumentu pogledajte *Priručnik za korisnike* za sistem, u kome se nalaze informacije za taj konkretan sistem i sonde.

Pre nego što pokušate da očistite ili dezinfikujete sistem ili njegove sonde, pročitajte ovaj priručnik i strogo se pridržavajte svih upozorenja i mera opreza. Obratite posebnu pažnju na informacije u odeljku „Bezbednost“.

Listu dezinficijensa i sredstava za čišćenje koji su kompatibilni sa vašim ultrazvučnim sistemom i sondama kompanije Philips, potražite u dokumentu *Dezinficijensi i rastvori za čišćenje ultrazvučnih sistema i sondi* ili na veb-sajtu „Održavanje sondi i sistema“:

www.philips.com/transducercare

Pogledajte spisak sondi koje vaš sistem podržava u dokumentu *Priručnik za korisnike sistema*, koji sadrži informacije koje su specifične za vaš sistem i sonde.

Više informacija potražite u odeljku:

- U Severnoj Americi, pozovite kompaniju Philips na 800-722-9377.
- Van Severne Amerike, obratite se lokalnom predstavniku kompanije Philips.
- Posetite veb-sajt „Održavanje sondi i sistema“:

www.philips.com/transducercare

Ovaj dokument i informacije koje on sadrži predstavljaju vlasništvo i poverljive informacije kompanije Philips i zabranjeno ih je umnožavati, kopirati u celosti ili delimično, prilagođavati, modifikovati, otkrivati ili deliti drugima bez prethodne pisane dozvole Pravnog odeljenja kompanije Philips. Ovaj dokument je ili namenjen kupcima, pa oni za njega imaju licencu u okviru kupovine Philips opreme, ili služi za ispunjavanje regulatornih obaveza po zahtevu FDA agencije po propisu 21 CFR 1020.30 (i svih njegovih dodataka), kao i drugih lokalnih regulatornih obaveza. Neovlašćeno korišćenje ovog dokumenta je strogo zabranjeno.

Philips obezbeđuje ovaj dokument bez ikakvih garancija, podrazumevanih ili izričitih, uključujući, ali se ne ograničavajući na podrazumevane garancije za mogućnost prodaje i ispunjavanje uslova za određenu upotrebu.

Kompanija Philips se potrudila da obezbedi tačnost ovog dokumenta. Međutim, Philips ne preuzima nikakvu odgovornost za greške ili propuste i zadržava pravo da bez prethodne najave unese ispravke u vezi sa svim ovde navedenim proizvodima, u svrhe unapređivanja pouzdanosti, funkcija ili dizajna. Kompanija Philips može u bilo kom trenutku da poboljša ili izmeni proizvode ili programe opisane u ovom dokumentu.

Neovlašćeno kopiranje ovog dokumenta, pored toga što predstavlja kršenje autorskih prava, može i da ugrozi mogućnost kompanije Philips da korisnicima pruži tačne i aktuelne informacije.





„xMATRIX“ je žig kompanije Koninklijke Philips N.V.

Nazivi proizvoda koji ne pripadaju kompaniji Philips mogu biti robne marke svojih odgovarajućih vlasnika.

Simboli upozorenja

Sistem može da koristi sledeće simbole upozorenja. Dodatne simbole koji se koriste u okviru sistema potražite u odeljku „Bezbednost“ u *Priručniku za korisnike sistema*.

Simboli upozorenja

Simbol	Opis
	Označava bezbednosnu poruku.
	Opasni naponi: Nalazi se uz visoko-naponske terminale, što ukazuje na prisustvo napona većih od 1000 V~ (600 V~ u SAD).
	Označava osetljivost konektora koji nije testiran u skladu sa standardom IEC 60601-1-2 na ESD (elektrostatičko pražnjenje). Ne dodirujte ogoljene iglice konektora. Dodirivanje ogoljenih iglica može da dovede do električnog pražnjenja, što može da ošteti proizvod.
	Označava da korisnik treba da pogleda uputstva za upotrebu da bi se upoznao sa bezbednosnim informacijama.

Komentari kupaca

Ukoliko imate pitanja u vezi sa informacijama za korisnike ili otkrijete grešku u informacijama za korisnike, pozovite kompaniju Philips na broj telefona 800-722-9377 ako se nalazite u SAD. Ukoliko se nalazite van teritorije SAD, pozovite lokalnog Philips predstavnika korisničke službe.

Korisnička služba

Predstavnici korisničke službe su dostupni širom sveta i mogu da odgovore na vaša pitanja i obezbede usluge održavanja i servisa. Ukoliko vam treba pomoć, obratite se lokalnom predstavniku kompanije Philips. Možete da se obratite i sledećoj kancelariji, koja će vas uputiti na predstavnika korisničke službe, ili da posetite ovaj veb-sajt „Contact Us“ (Obratite nam se):

www.healthcare.philips.com/main/about/officelocator/index.wpd

Philips Ultrasound, Inc.

22100 Bothell Everett Hwy, Bothell, WA 98021-8431, USA

800-722-9377

Konvencije informacija za korisnike

Informacije za korisnike za vaš uređaj koriste sledeće tipografske konvencije, namenjene da vam pomognu da pronađete i razumete informacije:

- Sve procedure su numerisane, a sve potprocedure su označene slovima. Da bi postupak bio uspešan, potrebno je da izvršite korake redosledom kojim su prikazani.
- Liste nabiranja ukazuju na opšte informacije o određenoj funkciji ili proceduri. One ne predstavljaju redosled procedure.
- Leva strana sistema se nalazi sa vaše leve strane kada stojite ispred sistema, okrenuti ka njemu. Prednja strana sistema je ona koja vam je najbliža kada upravljate sistemom.
- I pretvarači i sonde u obliku olovke će se u tekstu zvati „sonde“ ukoliko razlika nije bitna za značenje teksta.

Informacije neophodne za bezbedno i efikasno korišćenje proizvoda se u okviru informacija za korisnike prikazuju na sledeći način:



UPOZORENJE

Upozorenja ističu informacije koje su esencijalne za bezbednost vas, kao rukovaoca sistema, i pacijenta.



OPREZ

Mere opreza ističu načine na koje možete da oštetite proizvod i tako izgubite garanciju ili pravo na servis, odnosno načine na koje možete da izgubite podatke o pacijentu ili sistemu.

NAPOMENA

Napomene vam skreću pažnju na važne informacije koje će vam pomoći da efikasnije upravljate uređajem.

Pribor i dodatna oprema

Za dodatne informacije o poručivanju pribora i dodatne opreme pogledajte *Priručnik za korisnike* za svoj sistem.

2 Bezbednost

Pročitajte informacije koje su uključene u ovaj odeljak da biste se uverili u bezbednost svih osoba koje rukuju ultrazvučnim sistemom i održavaju ga i svih pacijenata koji učestvuju u pregledima, kao i da biste obezbedili kvalitet sistema i njegove dodatne opreme.

Informacije o bezbednosti koje se odnose na specifični zadatak čišćenja ili dezinfekcije nalaze se u okviru procedure tog zadatka.

Upozorenja i mere opreza

Radi maksimalne bezbednosti, prilikom upotrebe sredstava za čišćenje i dezinficijensa poštujujte sledeća upozorenja i mere opreza:



UPOZORENJE

Dezinficijensi se preporučuju zbog toga što su im hemijska svojstva kompatibilna sa materijalima od kojih je proizvod napravljen, a ne zbog njihove biološke efikasnosti. Da biste saznali više o biološkoj efikasnosti dezinficijensa, pogledajte smernice i preporuke proizvođača tog dezinficijensa, američke Agencije za hranu i lekove i američkog Centra za kontrolu bolesti.



UPOZORENJE

Nivo dezinfekcije koji je potreban za određeni uređaj zavisi od vrste tkiva sa kojim on dolazi u kontakt tokom upotrebe i od tipa sonde koji se koristi. Uverite se da je tip dezinficijensa prikladan za tip sonde i njenu primenu. Informacije o potrebnim nivoima dezinfekcije su navedene u odeljku „Metode održavanja sondi“ na stranici 31. Pored toga, pročitajte upozorenja na nalepnicama na dezinficijensu i preporuke Udruženja za stručnjake u oblasti kontrole infekcija, američke Agencije za hranu i lekove i američkog Centra za kontrolu bolesti.

**UPOZORENJE**

Prilikom sterilizacije sonde, uverite se da su koncentracija sredstva za sterilizaciju i trajanje kontakta odgovarajući za sterilizaciju. Obavezno pratite uputstva proizvođača.

**UPOZORENJE**

Ukoliko koristite već pripremljeni rastvor, imajte u vidu rok trajanja rastvora.

**UPOZORENJE**

Pratite preporuke proizvođača dezinficijensa.

**UPOZORENJE**

Da biste izbegli rizik od električnog udara, nemojte da koristite sonde koje su bile potopljene iznad navedenog nivoa za čišćenje i dezinfekciju.

**OPREZ**

Nemojte da koristite abrazivna sredstva za čišćenje ili aceton, metil etil keton, razređivač ili druge jake rastvarače na sistemu, perifernim uređajima ili sondama.

**OPREZ**

Za dezinfekciju sistema nemojte da koristite Sani-Cloth AF3 ili Super Sani-Cloth.

**OPREZ**

Na ekranu nemojte da koristite tečnost za čišćenje stakla niti proizvode koji sadrže izbeljivač. Odmah obrišite dezinficijense ili sredstva za čišćenje da biste sprečili nagomilavanje zaostale prljavštine.

**OPREZ**

Za čišćenje ekrana koristite krpu od mikrofibera; nemojte da koristite papirne ubruse.

**OPREZ**

Površine sistema i sonde su otporne na gel za ultrazvuk, alkohol i dezinficijense, ali ako koristite ove supstance, površine moraju da se obrišu kako bi se sprečilo trajno oštećenje.

**OPREZ**

Ako koristite dezinficijense koji nisu preporučeni ili neispravne koncentracije rastvora, odnosno ako potopite sondu dublje ili duže nego što je preporučeno, sonda može da se oštetiti ili da promeni boju, a garancija sonde se poništava.

**OPREZ**

Upotreba izopropil alkohola (alkohol za masažu), denaturisanog etil-alkohola i proizvoda na bazi alkohola na svim sondama je ograničena. Na sondama sa USB priključcima, jedini delovi koji smeju da se čiste alkoholom su kućište i sočivo sonde (akustični prozor). Na sondama koje se ne koriste za TEE, jedini delovi koji smeju da se čiste alkoholom su kućište konektora, kućište sonde i sočivo sonde. Na TEE sondama jedini delovi koji smeju da se čiste alkoholom su kućište konektora i kućište za kontrole. Uverite se da je rastvor isključivo izopropil alkohol od 91% ili manje ili denaturisani etil-alkohol od 85% ili manje. Nemojte da čistite druge delove sonde alkoholom (uključujući kablove, USB priključke ili zaštite od zatezanja) zato što on može da ošteti te delove sonde. Ovo oštećenje nije obuhvaćeno garancijom niti ugovorom o servisiranju.

**OPREZ**

Kod nekih proizvoda za čišćenje i dezinfekciju može doći do promene boje ako se ostaci dezinficijensa i gela potpuno ne uklone posle svake upotrebe. Uvek potpuno uklonite gel pre upotrebe sredstava za čišćenje i dezinficijensa. Ako je potrebno, u slučajevima kada je kompatibilan, može se koristiti 70% izopropil alkohol za uklanjanje nagomilane zaostale prljavštine sa komponenata sistema. Ako je potrebno, u slučajevima kada je kompatibilno, za uklanjanje nagomilane zaostale prljavštine sa nekih komponenata sonde mogu se koristiti rastvori izopropil alkohola od 91% ili manje ili rastvori denaturisanog etil-alkohola od 85% ili manje.

**OPREZ**

Nemojte stavljati samolepljive filmove, kao što je Tegaderm, na sočivo sonde. Primena takvih filmova može da ošteti sočivo.

Upozorenje o lateksu za proizvod

Ultrazvučni sistem i sonde kompanije Philips ne sadrže prirodni gumeni lateks koji dolazi u kontakt sa ljudskim telom.



UPOZORENJE

Navlake za sonde mogu da sadrže prirodni gumeni lateks, koji može da izazove alergijske reakcije kod nekih osoba.



UPOZORENJE

M2203A zaštitna traka za zube sadrži prirodni lateks koji može da izazove alergijske reakcije.

Zdravstvena upozorenja FDA u vezi sa lateksom

29. mart 1991., Allergic Reactions to Latex-Containing Medical Devices

Zbog izveštaja o pojavljivanju ozbiljnih alergijskih reakcija na medicinska sredstva koja sadrže lateks (prirodnu gumu), FDA (Agencija za hranu i lekove) preporučuje zdravstvenim radnicima da utvrde koji su pacijenti osetljivi na lateks i da budu spremni da brzo reaguju na alergijsku reakciju. Reakcije pacijenata na lateks obuhvataju raspon od kontaktne urtikarije do sistemske anafilakse. Lateks je komponenta mnogih medicinskih sredstava, uključujući i hirurške rukavice i rukavice za pregled, katetere, intubacione cevčice, maske za anesteziju i koferdame.

U poslednje vreme sve je više izveštaja koji pristižu u FDA o alergijskim reakcijama na lateks u medicinskim sredstvima. Jedna robna marka vrhova za klizmu obloženih lateksom je nedavno povučena iz prodaje nakon što je nekoliko pacijenata umrlo usled anafilaktoidne reakcije tokom rendgenskog snimanja debelog creva sa barijumskim kontrastom. U medicinskoj literaturi su takođe prijavljeni dodatni slučajevi preosetljivosti na lateks. Ponavljano izlaganje lateksu u

medicinskim uređajima i drugim potrošačkim proizvodima može delimično biti razlog povećane pojave preosetljivosti na lateks. Na primer, zabeleženo je da su 6% do 7% hirurškog osoblja i 18% do 40% pacijenta sa spina bifida preosetljivi na lateks.

Čini se da su proteini u lateksu primarni izvor alergijskih reakcija. Iako za sada nije poznato koliko je proteina potrebno da dođe do ozbiljnih reakcija, FDA saraduje sa proizvođačima medicinskih sredstava koja sadrže lateks kako bi nivoi proteina u njihovim proizvodima bili što niži.

Preporuke FDA namenjene zdravstvenim radnicima u vezi sa ovim problemom su sledeće:

- Prilikom uzimanja opšte istorije bolesti pacijenata, postavite pitanje o preosetljivosti na lateks. Ova preporuka je naročito važna kod pacijenata koji treba da se podvrgnu hirurškom zahvatu i radiološkom pregledu, kao i kod pacijenata i zdravstvenih radnika koji boluju od spina bifida. Pitanja o svrabu, osipu ili vizingu nakon nošenja rukavica sa lateksom ili naduvavanja dečjeg balona mogu biti korisna. Kod pacijenata sa pozitivnom istorijom potrebno je to naznačiti na zdravstvenom kartonu.
- Ako sumnjate na preosetljivost na lateks, razmotrite upotrebu sredstava sa alternativnim materijalima, poput plastike. Na primer, zdravstveni radnik može da nosi rukavicu koja ne sadrži lateks preko one koja ga sadrži ako je pacijent preosetljiv. Ako preosetljivost postoji i kod zdravstvenog radnika i kod pacijenta, može da se koristi srednja rukavica sa lateksom. (Rukavice od lateksa označene kao „hipoalergijske“ neće uvek sprečiti neželjene reakcije.)
- Kada god koristite medicinska sredstva koja sadrže lateks, a naročito kada lateks dolazi u kontakt sa mukoznim membranama, budite spremni na mogućnost nastanka alergijske reakcije.
- Ako dođe do alergijske reakcije i sumnjate na lateks, upozorite pacijenta na moguću preosetljivost na lateks i razmotrite imunološku procenu.
- Posavetujte pacijenta da obavesti zdravstvene radnike i osoblje hitne službe u slučaju da zna da je preosetljiv na lateks pre nego što se podvrgne medicinskom zahvatu. Razmotrite mogućnost da posavetujete pacijente sa ozbiljnom preosetljivošću na lateks da nose medicinsku identifikacionu narukvicu.

FDA traži od zdravstvenih radnika da prijave slučajeve neželjenih reakcija na lateks ili druge materijale koji se koriste u medicinskim sredstvima. (Pogledajte publikaciju FDA Drug Bulletin iz oktobra 1990.) Da biste prijavili slučaj, obratite se FDA programu za prijavu problema, MedWatch, na broj telefona 1-800-332-1088 ili putem interneta:

www.fda.gov/Safety/MedWatch/

Da biste dobili jedan primerak referentne liste o preosetljivosti na lateks, obratite se na sledeću adresu: LATEX, FDA, HFZ-220, Rockville, MD 20857.

Kontrola infekcija

Teme u vezi sa kontrolom infekcija utiču i na rukovaoca i na pacijenta. Poštujte procedure za kontrolu infekcija koje vaša institucija primenjuje, radi zaštite i osoblja i pacijenta.

Rukovanje sa kontaminiranim sondama

Primarno pitanje je rukovanje sondama koje su došle u dodir sa zaraženim pacijentima. Uvek nosite rukavice kada koristite sonde koje su se koristile prilikom TEE, endokavitarnih, intraoperativnih i biopsijskih procedura, a koje prethodno nisu dezinfikovane. Više informacija o čišćenju i dezinfekciji sonde potražite u odeljku „[Održavanje sonde](#)“.

Uklanjanje krvi i zaraznih materija sa sistema



UPOZORENJE

Ako se unutrašnjost sistema kontaminira telesnim tečnostima koje sadrže patogene, morate odmah da obavestite predstavnika servisa kompanije Philips. Nije moguće dezinfikovati komponente unutar sistema. U tom slučaju, sistem mora da se odloži kao biološki opasan materijal u skladu sa lokalnim ili saveznim zakonima.

**OPREZ**

Upotreba izopropil alkohola (alkohol za masažu), denaturisanog etil-alkohola i proizvoda na bazi alkohola na svim sondama je ograničena. Na sondama sa USB priključcima, jedini delovi koji smeju da se čiste alkoholom su kućište i sočivo sonde (akustični prozor). Na sondama koje se ne koriste za TEE, jedini delovi koji smeju da se čiste alkoholom su kućište konektora, kućište sonde i sočivo sonde. Na TEE sondama jedini delovi koji smeju da se čiste alkoholom su kućište konektora i kućište za kontrole. Uverite se da je rastvor isključivo izopropil alkohol od 91% ili manje ili denaturisani etil-alkohol od 85% ili manje. Nemojte da čistite druge delove sonde alkoholom (uključujući kablove, USB priključke ili zaštite od zatezanja) zato što on može da ošteti te delove sonde. Ovo oštećenje nije obuhvaćeno garancijom niti ugovorom o servisiranju.

Pomoću jastučića gaza navlaženog sapunom i vodom, uklonite tragove krvi sa sistema, konektora sondi i kablova. Potom osušite opremu mekom, suvom krpom bez dlačica kako biste sprečili koroziju. Rastvor izopropil alkohola od 70% možete da koristite samo na određenim delovima sistema. Kompatibilne komponente sistema potražite u odeljku „[Dezinficijensi i sredstva za čišćenje površina sistema](#)“ na stranici 21. Rastvor izopropil alkohola od 91% ili rastvor denaturisanog etil-alkohola od 85% možete da koristite samo na određenim delovima sondi. Više informacija potražite u odeljcima za određene delove sonde. Dostupna su i dodatna sredstva za čišćenje. Više informacija potražite u dokumentu *Dezinficijensi i rastvori za čišćenje ultrazvučnih sistema i sondi*. Više informacija o uklanjanju tragova krvi i ostalih zaraznih materija sa sistema potražite u odeljku „[Čišćenje i održavanje sistema](#)“.

Kompleti kablova i provodnika za EKG

Više informacija o čišćenju kompleta kablova i provodnika za EKG potražite u odeljku „[Čišćenje i održavanje sistema](#)“.

Transmisibilna spongiformna encefalopatija



UPOZORENJE

Ako dođe do kontaminacije sterilne navlake za sondu tokom intraoperativne primene na pacijentu koji ima transmisibilnu spongiformnu encefalopatiju, poput Krojcfeld-Jakobove bolesti, postupite po smernicama Centra za kontrolu bolesti SAD i sledećeg dokumenta koji je izdala Svetska zdravstvena organizacija (SZO): WHO/CDS/ APH/2000/3, WHO Infection Control Guidelines for Transmissible Spongiform Encephalopathies. Sonde sistema se ne mogu dekontaminisati na visokim temperaturama.

Navlake za sonde

Kako bi se sprečila kontaminacija patogenima iz krvi, obavezna je upotreba navlaka za sonde prilikom procedura sa navođenjem iglom. Kompanije Philips i B. Braun preporučuju upotrebu odgovarajućih navlaka.

Procedure prilikom kojih je potrebno korišćenje navlaka za sonde možete pronaći u uputstvima koja se isporučuju uz navlake.



UPOZORENJE

Lateks i talk se često nalaze u navlakama koje se prodaju na tržištu kako bi se umanjio rizik od infekcija tokom transezofagealnih, endokavitarnih i intraoperativnih snimanja i tokom navođenja iglom i biopsija. Pregledajte pakovanje da biste utvrdili da li proizvod sadrži lateks i talk. Studije su pokazale da pacijenti mogu da imaju alergijske reakcije na prirodni gumeni lateks. Pročitajte zdravstvena upozorenja FDA, od 29. marta 1991. godine, ponovo štampana u okviru „Zdravstvena upozorenja FDA u vezi sa lateksom“ na stranici 15.

**UPOZORENJE**

Kod intraoperativnih primena moraju da se koriste sterilizovane sonde sa sterilnim gelom i sterilnom navlakom za sonde.

**UPOZORENJE**

Proverite navlaku sonde pre i posle upotrebe.

**UPOZORENJE**

Nemojte stavljati navlaku za sondu dok ne budete spremni za obavljanje procedure.

**UPOZORENJE**

Ukoliko se desi da postavljena navlaka za sondu bude isečena ili kontaminirana pre upotrebe, sonda mora da se očisti i dezinfikuje i da se na nju postavi nova sterilna navlaka.

**UPOZORENJE**

Sterilne navlake za sonde predviđene su za jednokratnu upotrebu i ne smeju se koristiti više puta.

3 Čišćenje i održavanje sistema

Održavanje treba da se sprovodi redovno i po potrebi.

Pošto sistem predstavlja deo medicinske opreme koji sadrži nekoliko štampanih ploča, opsežnu servisnu dijagnostiku i kompleksan operativni softver, kompanija Philips preporučuje da servisiranje sistema obavlja isključivo obučeno osoblje.

Važno je da se ultrazvučni sistem i periferna oprema čiste i održavaju. Važno je da se delovi periferne opreme detaljno čiste jer sadrže elektromehaničke uređaje. Stalna i prekomerna izloženost ovih uređaja prašini i vlazi iz okolne sredine može da dovede do smanjenja njihovih performansi i pouzdanosti.

Od suštinske je važnosti da se sonde koje se koriste sa ultrazvučnim sistemom čiste. Postupci za čišćenje se razlikuju u zavisnosti od tipa sonde i njene upotrebe. Detaljna uputstva za čišćenje i održavanje pojedinih tipova sonda koje se koriste sa sistemom potražite u odeljku „[Održavanje sonde](#)“. Dodatna uputstva specifična za sistem o tome kako da čistite i održavate sistem pogledajte u dokumentu *Priručnik za korisnike* vašeg sistema.



UPOZORENJE

Prilikom čišćenja, dezinfikovanja ili sterilizovanja bilo kojeg dela opreme uvek nosite zaštitne naočare i rukavice.



OPREZ

Pratite sva priložena uputstva da biste izbegli oštećenja tokom čišćenja, dezinfikovanja i sterilizacije. Ako to ne uradite, garancija bi mogla da bude poništena.

Dezinficijensi i sredstva za čišćenje površina sistema

Ove informacije se odnose na sve sisteme izuzev na Lumify sistem, koji je objašnjen u odeljku „[Održavanje Lumify sistema](#)“ na stranici 28.

Kompatibilnost dezinficijensa i sredstava za čišćenje razlikuje se u zavisnosti od dela na kojem se koriste. Proizvodi u sledećoj tabeli su kompatibilni sa sledećim površinama sistema:

- Kablovi, provodnici i elektrode za EKG
- Spoljašnje plastične i bojene površine sistema i korpa
- Kontrolna tabla sistema
- Dodirni ekrani i ekrani monitora
- Držači za kablove sonde sa jednostavnim kačenjem

Rastvori za čišćenje za sve površine	Rastvori za čišćenje za dodirne ekrane i ekrane monitora	Dezinficijensi za površine sistema i dodirne ekrane
Blaga sapunica ¹	<ul style="list-style-type: none"> • Blaga sapunica¹ • Sredstva za čišćenje namenjena za LCD ili OLED ekrane • Prečišćena voda 	<ul style="list-style-type: none"> • 70% izopropil alkohol (IPA) • Opti-Cide3 (zasnovan na QUAT/IPA) • Oxivir Tb (zasnovan na ubrzanom vodonik peroksidu) • PI-Spray II (zasnovan na QUAT) • Protex sprej ili maramice (kompatibilno samo sa sistemima serije EPIQ, serije Affiniti i Xperius) • Sani-Cloth HB (zasnovan na QUAT) • Sani-Cloth Plus (zasnovan na QUAT/IPA)

1. Blaga sapunica ne sadrži grube sastojke i ne iritira kožu. Ne sme da sadrži arome, ulja ili alkohol. Nije odobreno korišćenje sredstva za dezinfekciju ruku.



OPREZ

Nemojte da koristite abrazivna sredstva za čišćenje ili aceton, metil etil keton, razređivač ili druge jake rastvarače na sistemu, perifernim uređajima ili sondama.



OPREZ

Za dezinfekciju sistema nemojte da koristite Sani-Cloth AF3 ili Super Sani-Cloth.



OPREZ

Na ekranu nemojte da koristite tečnost za čišćenje stakla niti proizvode koji sadrže izbeljivač. Odmah obrišite dezinficijense ili sredstva za čišćenje da biste sprečili nagomilavanje zaostale prljavštine.



OPREZ

Nemojte da prosipate niti da prskate tečnost po dugmadi sistema, portovima ili u utičnicama na sondi.



OPREZ

Za čišćenje ekrana koristite krpnu od mikrofibera; nemojte da koristite papirne ubruse.



OPREZ

Površine sistema i sonde su otporne na gel za ultrazvuk, alkohol i dezinficijense, ali ako koristite ove supstance, površine moraju da se obrišu kako bi se sprečilo trajno oštećenje.

Više informacija o dezinficijensima za sistem i sonde potražite u odeljku „[Dezinficijensi za sisteme i sonde](#)“.

Uputstva o čišćenju i dezinfekciji ultrazvučnih sistema i sondi potražite u odeljku „[Održavanje sonde](#)“.

Čišćenje i dezinfikovanje sistema i EKG opreme

Ove informacije se odnose na sve sisteme izuzev na Lumify sistem, koji je objašnjen u odeljku „Održavanje Lumify sistema“ na stranici 28.

Kontrolna tabla sistema i druge spoljašnje površine su najviše izložene riziku od prosipanja tečnosti i drugih materijala, poput prekomerne količine gela. Ovi materijali mogu da prodru do električnih komponenti ispod table i da dovedu do povremenih kvarova. U sklopu redovnog održavanja treba da se ispitaju potencijalni problemi, kao što su olabavljena dugmad i dotrajale komande.



UPOZORENJE

Prilikom čišćenja, dezinfikovanja ili sterilizovanja bilo kojeg dela opreme uvek nosite zaštitne naočare i rukavice.



UPOZORENJE

Sistem radi pod visokim naponom i mogući su strujni udari tokom održavanja. Da biste izbegli rizik od električnog udara, uvek isključite sistem, isključite glavni kabl za napajanje iz zidne utičnice i sačekajte najmanje 30 sekundi pre nego što počnete sa čišćenjem.



OPREZ

Pre održavanja ili čišćenja, uverite se da su kočnice sistema zaključane.



OPREZ

Koristite samo kompatibilna sredstva za čišćenje i dezinficijense na površinama sistema. Ukoliko koristite već pripremljeni rastvor, imajte u vidu rok trajanja rastvora.

**OPREZ**

Nemojte da koristite abrazivna sredstva za čišćenje ili aceton, metil etil keton, razređivač ili druge jake rastvarače na sistemu, perifernim uređajima ili sondama.

**OPREZ**

Na ekranu nemojte da koristite tečnosti za čišćenje stakla, sprej Dispatch ni proizvode koji sadrže izbeljivač ili alkohol. Korišćenje tih sredstava za čišćenje ili proizvoda više puta može da ošteti površine monitora i dodirnog ekrana. Koristite sredstva za čišćenje posebno namenjena za čišćenje LCD ekrana.

**OPREZ**

Za čišćenje ekrana koristite krpu od mikrofibera; nemojte da koristite papirne ubruse.

**OPREZ**

Da biste izbegli oštećenja ekrana monitora i dodirnog ekrana, ne dodirujte ih oštrim predmetima kao što su olovke ili kaliperi. Vodite računa da ne ogrebetе površinu ekrana prilikom čišćenja.

**OPREZ**

Prilikom čišćenja kontrolne table sistema, ekrana i tastature, vodite računa da rastvor ne uđe u kućišta. Nemojte da prosipate niti da prskate tečnost po kontrolnoj dugmadi, po kućištu sistema ili u utičnice sonde.

**OPREZ**

Ne prskajte dezinficijense direktno na površine sistema. Prilikom brisanja, vodite računa da se dezinficijens ne skuplja na površinama sistema ili da ne curi sa njih. U oba slučaja, može se desiti da dezinficijens procuri u sistem, da ga ošteti i poništi garanciju. Brišite isključivo blago navlaženom krpom ili aplikatorom.

**OPREZ**

Površine sistema i sonde su otporne na gel za ultrazvuk, alkohol i dezinficijense, ali ako koristite ove supstance, površine moraju da se obrišu kako bi se sprečilo trajno oštećenje.

Čišćenje sistema i opreme za EKG

Ove informacije se odnose na sve sisteme izuzev na Lumify sistem, koji je objašnjen u odeljku „Održavanje Lumify sistema“ na stranici 28.

1. Pre čišćenja, isključite sistem i izvucite kabl za napajanje iz izvora napajanja i uverite se da su kočnice sistema zaključane.
2. Da biste očistili ekrane:
 - a. Uklonite prašinu mekom krpom bez dlačica. Philips preporučuje upotrebu krpa od mikrofibera.
 - b. Koristite tečnost za čišćenje ekrana koja je posebno namenjena za LCD ekrane. Naprskajte tečnost na krpom za čišćenje i obrišite ekran. Takođe možete da koristite vlažne maramice za brisanje ekrana.
 - c. Osušite ekran mekom krpom bez dlačica.
3. Da biste očistili kontrolnu tablu, uklonite sve čvrste supstance oko tastera ili kontrolnih dugmadi pamučnom vatom ili čačkalicom, kako biste sprečili da uđu u kućište. Za brisanje koristite meku krpom nakvašenu sapunicom.
4. Obrišite ostale spoljašnje površine sistema i kolica mekom krpom nakvašenom sapunicom i vodom:

- Obojene i plastične površine
- Kablovi, provodnici i elektrode za EKG

Možete da upotrebite 70% rastvor izopropil alkohola za tvrdokorne mrlje ili mrlje od mastila, a zatim isperite sapunom i vodom.

5. Uklonite svu zaostalu prljavštinu krpom nakvašenom prečišćenom vodom.
6. Osušite opremu kako biste sprečili mogućnost korozije.

Ako je oprema došla u dodir sa krvlju ili zaraznim materijalom, pogledajte odeljke „[Dezinfikovanje površina sistema i EKG opreme](#)“ na stranici 27 i „[Kontrola infekcija](#)“ na stranici 17.

Dezinfikovanje površina sistema i EKG opreme

Pre dezinfekcije sistema i opreme za ECG, pročitajte odeljak „[Dezinficijensi i sredstva za čišćenje površina sistema](#)“ na stranici 21.

Ove informacije se odnose na sve sisteme izuzev na Lumify sistem, koji je objašnjen u odeljku „[Održavanje Lumify sistema](#)“ na stranici 28.

1. Pre čišćenja i dezinfekcije, isključite sistem i iskopčajte kabl za napajanje iz izvora napajanja i proverite da li su kočnice sistema zaključane.
2. Očistite sistem prateći postupak naveden u odeljku „[Čišćenje sistema i opreme za EKG](#)“ na stranici 26.
3. Izaberite dezinficijens koji je kompatibilan sa sistemom i pratite uputstva na nalepnici za pripremu, temperaturu i koncentraciju rastvora. Ukoliko koristite već pripremljeni rastvor, imajte u vidu rok trajanja rastvora.
4. Dezinficijensom prebrišite površine sistema prateći uputstva za trajanje brisanja, koncentraciju rastvora i trajanje kontakta sa dezinficijensom, koja su navedena na nalepnici dezinficijensa. Vodite računa da koncentracija rastvora i trajanje kontakta budu odgovarajući za kliničku primenu kojoj su namenjeni.
5. Osušite opremu kako biste sprečili mogućnost korozije.

Održavanje Lumify sistema

Vaša je odgovornost da očistite i dezinfikujete pametni uređaj kompatibilan sa Lumify sistemom na odgovarajući način, u skladu sa uputstvima proizvođača uređaja i politikom svoje institucije za čišćenje i dezinfekciju medicinskih uređaja.



UPOZORENJE

Ako se unutrašnjost pametnog uređaja kompatibilnog sa Lumify sistemom kontaminira telesnim tečnostima koje sadrže patogene, morate odmah da obavestite predstavnika servisa kompanije Philips. Nije moguće dezinfikovati komponente unutar uređaja. U tom slučaju, uređaj mora da se odloži kao biološki opasan materijal u skladu sa lokalnim ili saveznim zakonima.

Čišćenje kugle za navođenje

Redovno čišćenje kugle za navođenje produžava njen radni vek i smanjuje potrebu za servisiranjem.

1. Prstima odšrafite prsten oko kugle za navođenje.
2. Podignite kuglu za navođenje iz ležišta.
3. Očistite kuglu za navođenje i ležište krpom bez dlačica ili četkicom.
4. Vratite kuglu u ležište.
5. Prstima ponovo zašrafite prsten.

Čišćenje vazdušnog filtera sistema

Vazdušni filter sistema treba da se proverava jednom nedeljno i da se čisti po potrebi. Ako odlučite da očistite vazdušni filter sapunom i vodom, možda ćete morati da ugradite rezervni filter dok se ovaj filter ne osuši. Da biste naručili dodatne vazdušne filtere, pozovite kompaniju Philips na broj 800-722-9377 (za Severnu Ameriku) ili lokalnog predstavnika za Philips (izvan teritorije Severne Amerike).



UPOZORENJE

Pre nego što počnete sa bilo kakvim održavanjem ili čišćenjem sistema, uvek isključite sistem i isključite ga iz izvora napajanja.



OPREZ

Isključite napajanje pre nego što uklonite vazdušni filter. Nemojte da uključujete sistem ukoliko prethodno niste ugradili vazdušni filter.



OPREZ

Pre ugradnje, vodite računa da vazdušni filter bude potpuno suv. Ugradnjom mokrog ili vlažnog vazdušnog filtera sistem može da se oštetiti.



OPREZ

Pre čišćenja vazdušnog filtera, uverite se da su kočnice sistema zaključane.

1. Pronađite ručicu za vazdušni filter.
2. Povucite ručicu za vazdušni filter ravno kako biste ga potpuno izvukli iz sistema.

3. Pregledajte filter. Zavisno od stanja vazdušnog filtera, očistite ga usisavanjem prljavštine ili ga isperite vodom. Ako je filter istrošen ili ne može da se očisti, zamenite ga rezervnim filterom.
4. Da biste ponovo montirali filter, ubacite ga u odgovarajući položaj.
5. Dodatne procedure specifične za sistem, kao što je vraćanje početnih vrednosti statusa održavanja filtera, pogledajte u dokumentu *Priručnik za korisnike* vašeg sistema.

Čišćenje i dezinfikovanje adaptera za naizmjeničnu struju



OPREZ

Ne potapajte adapter za naizmjeničnu struju.



OPREZ

Držite adapter za naizmjeničnu struju dalje od vlage i tečnosti. Ne prosipajte i ne prskajte tečnost po adapteru.

1. Iskopčajte adapter za naizmjeničnu struju iz sistema i zidne utičnice pre čišćenja.
2. Prebrišite adapter za naizmjeničnu struju suvom krpom. Ako je potrebno da se očiste mrlje, prebrišite krpom nakvašenom sapunicom.
3. Uklonite sve čvrste supstance štapićem sa vatom ili čačalicom da biste sprečili da uđu u adapter.
4. Ako je neophodna dezinfekcija, prebrišite ubrusom ili krpom nakvašenim alkoholom.
5. Dobro prebrišite adapter za naizmjeničnu struju suvom krpom dok ga ne osušite pre uključivanja u sistem ili zidnu utičnicu.

4 Održavanje sonde

Sve sonde kompanije Philips zahtevaju odgovarajuće održavanje, čišćenje i rukovanje. Ovaj odeljak sadrži informacije i uputstva koja će vam pomoći da efikasno čistite, dezinfikujete i sterilizujete sonde koje su kompatibilne sa vašim ultrazvučnim sistemom kompanije Philips. Pored toga, zahvaljujući ovim uputstvima možete da izbegnete oštećenja tokom čišćenja, dezinfikovanja i sterilizacije koja bi mogla da ponište garanciju.

Razumni stepen održavanja uključuje provere, čišćenje i dezinfekciju ili sterilizaciju, po potrebi. Sonde moraju da se čiste nakon svake upotrebe. Ne ostavljajte kontaminante da se osuše na sondi. Osušene kontaminante možete da uklonite primenom enzimske pene u spreju.

Pažljivo pregledajte sve delove sonde pre svake upotrebe. Proverite da li ima napuknuća ili drugih oštećenja koja mogu ugroziti celovitost sonde. Sva oštećenja prijavite predstavniku kompanije Philips i prestanite da koristite tu sondu.

Informacije o gelovima koji su kompatibilni sa sondama vašeg sistema potražite u odeljku „[Kontaktne gelove za ultrazvuk](#)“ na stranici 86.

Metode održavanja sonde

Da biste odabrali odgovarajući način održavanja sonde, prvo morate da utvrdite njenu klasifikaciju na osnovu toga kako se koristi. Na osnovu metoda održavanja sonde se određuje odgovarajući dezinficijens za tu sondu. Informacije o kompatibilnim dezinficijensima potražite u odeljku „[Dezinficijensi za sisteme i sonde](#)“. Uvek pratite uputstva proizvođača kada koristite sredstva za čišćenje i dezinficijense.

NAPOMENA

Kompanija Philips preporučuje jednak nivo čišćenja, dezinfekcije i sterilizacije između dve upotrebe bez obzira na to da li se uređaj koristi na istom pacijentu ili na drugom pacijentu.

Metode održavanja sondi prema tipu sonde

Upotreba sonde koja se ne koristi za TEE	Primer	Klasifikacija	Metoda održavanja
Dolazi u dodir sa neoštećenom kožom	Zakrivljene, linearne, xMATRIX i sektorske sonde	Nije kritično	Dezinfekcija niskog nivoa (pogledajte odeljak „Dezinfekcija niskog nivoa za sonde koje se ne koriste za TEE“ na stranici 46)
Dolazi u kontakt sa sluznicama	Endokavitarne	Polu-kritično	Dezinfekcija visokog nivoa (pogledajte odeljak „Dezinfekcija visokog nivoa za sonde koje se ne koriste za TEE“ na stranici 48) ¹
Prodire u tkivo koje je inače sterilno	Intraoperativno i laparoskopski	Kritično	Dezinfekcija ili sterilizacija visokog nivoa (pogledajte odeljak „Dezinfekcija visokog nivoa za sonde koje se ne koriste za TEE“ na stranici 48 ili „Sterilizovanje sondi koje se ne koriste za TEE“ na stranici 51)

Upotreba sonde koja se koristi za USB	Primer	Klasifikacija	Metoda održavanja
Dolazi u dodir sa neoštećenom kožom	Zakrivljene, linearne i sektorske USB sonde	Nije kritično	Dezinfekcija niskog nivoa (pogledajte odeljak „Dezinfekcija niskog nivoa za USB sonde“ na stranici 64)
Dolazi u dodir sa sterilnim tkivom	Zakrivljene, linearne i sektorske USB sonde	Polu-kritično	Dezinfekcija ili sterilizacija visokog nivoa (pogledajte odeljak „Dezinfekcija visokog nivoa za sonde koje se koriste za USB“ na stranici 66 ili „Sterilizovanje sonde koje se koriste za USB“ na stranici 69) ¹
Upotreba sonde koja se koristi za TEE	Primer	Klasifikacija	Metoda održavanja
Dolazi u kontakt sa sluznicama	Transezofagealne (TEE)	Polu-kritično	Dezinfekcija ili sterilizacija visokog nivoa (pogledajte odeljak „Dezinfekcija visokog nivoa i sterilizacija TEE sonde (savitljive cevi i distalnog vrha)“ na stranici 85) ¹

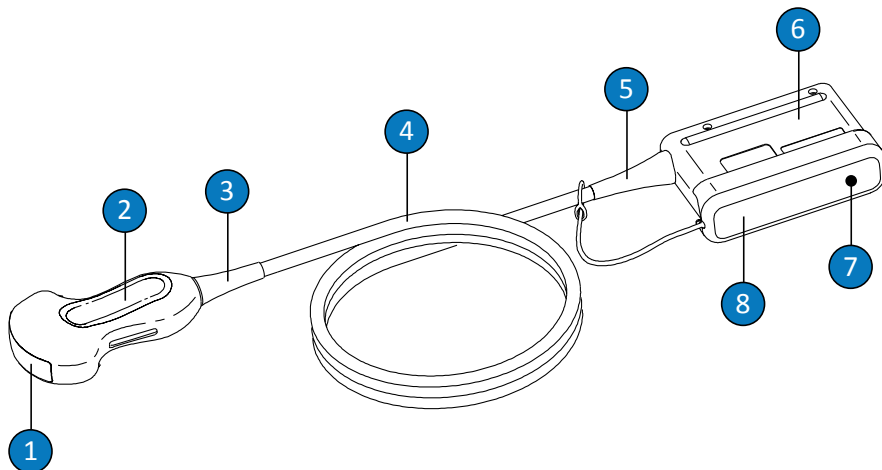
1. Dezinfekcija visokog nivoa i upotreba sterilnog gela i navlake za sondu, kao što je opisano u uputstvima koja se dobijaju uz navlaku za sondu, predstavlja prihvaćeni metod kontrole infekcija za ultrazvučne sonde. Pogledajte dokument sa smernicama američke Agencije za hranu i lekove (FDA) „Information for Manufacturers Seeking Marketing Clearance of Diagnostic Ultrasound Systems and Transducers“, ažuriran 9. septembra 2008, na sledećem veb-sajtu:

www.fda.gov/downloads/MedicalDevices/DeviceRegulationandGuidance/GuidanceDocuments/UCM070911.pdf

Održavanje sonde koja se ne koristi za TEE

Ove informacije se odnose na sve sonde koje se ne koriste za TEE osim onih sa USB konektorima. Uputstva za USB sonde potražite u odeljku „Održavanje sonde koja se koristi za USB“ na stranici 55.

Sledeća tema objašnjava kako se sonde koje se ne koriste za TEE čiste, dezinfikuju i sterilizuju. Pogledajte odeljak „Metode održavanja sondi“ na stranici 31 da biste utvrdili koji metod održavanja je odgovarajući za određenu sondu. Na sledećoj slici su prikazane komponente sonde koja se ne koristi za TEE.



Komponente sonde koja se ne koristi za TEE

1	Sočivo (akustični prozor) sonde
2	Kućište sonde

3	Zaštita od zatezanja na sondi
4	Kabl
5	Zaštita od zatezanja na konektoru
6	Kućište konektora
7	Električni kontakti konektora (ispod poklopca)
8	Poklopac konektora (opcionarno)

Upozorenja i mere opreza za sonde koje se ne koriste za TEE

Poštujte sledeća upozorenja i mere opreza tokom svakog postupka čišćenja, dezinfekcije i sterilizacije, kao i kada koristite dezinficijense. Preciznija upozorenja i mere opreza su navedeni u okviru procedura za održavanje i čišćenje, kao i na nalepnicama sredstava za čišćenje i dezinficijensa.



UPOZORENJE

Sonde moraju da se čiste nakon svake upotrebe. Čišćenje sonde je ključni korak pre efikasne dezinfekcije ili sterilizacije. Obavezno pratite uputstva proizvođača kada koristite dezinficijense.



UPOZORENJE

Prilikom čišćenja, dezinfikovanja ili sterilizovanja bilo kojeg dela opreme uvek nosite zaštitne naočare i rukavice.

**UPOZORENJE**

Sterilne navlake za sonde sa sterilnim kontaktnim gelom za ultrazvuk su neophodne za intraoperativne i biopsijske procedure. Upotreba zaštitnih navlaka se preporučuje za transrektalne i intravaginalne procedure; zaštitne navlake su obavezne u Kini i Japanu. Kompanija Philips preporučuje upotrebu odgovarajućih navlaka.

**UPOZORENJE**

Sterilne navlake za sonde predviđene su za jednokratnu upotrebu i ne smeju se koristiti više puta.

**UPOZORENJE**

Kod intraoperativnih primena (osim TEE i endoskopije), sonde koje se koriste sa sterilnim gelom i sterilnom navlakom za sonde mogu da se održavaju metodom sterilizacije ili dezinfekcije visokog nivoa.

**UPOZORENJE**

Dezinficijensi se preporučuju zbog toga što su im hemijska svojstva kompatibilna sa materijalima od kojih je proizvod napravljen, a ne zbog njihove biološke efikasnosti. Da biste saznali više o biološkoj efikasnosti dezinficijensa, pogledajte smernice i preporuke proizvođača tog dezinficijensa, američke Agencije za hranu i lekove i američkog Centra za kontrolu bolesti.

**UPOZORENJE**

Nivo dezinfekcije koji je potreban za određeni uređaj zavisi od vrste tkiva sa kojim on dolazi u kontakt tokom upotrebe i od tipa sonde koji se koristi. Uverite se da je tip dezinficijensa prikladan za tip sonde i njenu primenu. Informacije o potrebnim nivoima dezinfekcije su navedene u odeljku „[Metode održavanja sondi](#)“ na stranici 31. Pored toga, pročitajte upozorenja na nalepnicama na dezinficijensu i preporuke Udruženja za stručnjake u oblasti kontrole infekcija, američke Agencije za hranu i lekove i američkog Centra za kontrolu bolesti.

**UPOZORENJE**

Prilikom sterilizacije sonde, uverite se da su koncentracija sredstva za sterilizaciju i trajanje kontakta odgovarajući za sterilizaciju. Obavezno pratite uputstva proizvođača.

**UPOZORENJE**

Ukoliko koristite već pripremljeni rastvor, imajte u vidu rok trajanja rastvora.

**UPOZORENJE**

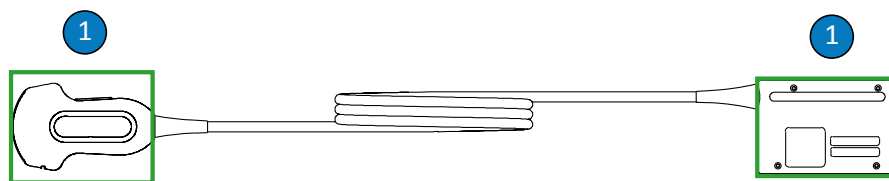
Pratite preporuke proizvođača dezinficijensa.

**OPREZ**

Ako koristite dezinficijense koji nisu preporučeni ili neispravne koncentracije rastvora, odnosno ako potopite sondu dublje ili duže nego što je preporučeno, sonda može da se oštetiti ili da promeni boju, a garancija sonde se poništava.

**OPREZ**

Upotreba izopropil alkohola (alkohol za masažu), denaturisanog etil-alkohola i proizvoda na bazi alkohola na svim sondama je ograničena. Na sondama koje se ne koriste za TEE, jedini delovi koji smeju da se čiste i dezinfikuju izopropil alkoholom su kućište konektora, kućište sonde i sočivo sonde (akustični prozor). Uverite se da je rastvor isključivo izopropil alkohol od 91% ili manje ili denaturisani etil-alkohol od 85% ili manje. Nemojte da čistite druge delove sonde alkoholom (uključujući kablove i zaštite od zatezanja) zato što on može da ošteti te delove sonde. Ovo oštećenje nije obuhvaćeno garancijom niti ugovorom o servisiranju.



Delovi sonde koja se ne koristi za TEE koji su kompatibilni sa alkoholom

- 1 Jedini delovi koji smeju da se čiste rastvorima izopropil alkohola od 91% ili manje ili rastvorima denaturisanog etil-alkohola od 85% ili manje jesu kućište konektora i kućište i sočivo sonde. Ne dozvolite da tečnost dospe u delove sonde koji nisu zaptiveni. Kada čistite površinu sočiva, blago je brišite ili lagano tapkajte. Agresivno brisanje ili trljanje mogu da oštete sočivo.



OPREZ

Prilikom upotrebe enzimskog sredstva za čišćenje, uverite se da koristite odgovarajuću koncentraciju i temeljno isperite. Enzimska sredstva za čišćenje su najčešće kompatibilna za upotrebu.



OPREZ

Ako pokušate da očistite ili dezinfikujete sondu, kabl ili kućište konektora na način koji nije naveden u ovim procedurama o održavanju sonde, možete da oštetite uređaj i poništite garanciju.



OPREZ

Ne dozvolite da oštri predmeti, kao što su makaze, skalpeli ili noževi za kauterizaciju, dodirnu sonde ili kablove.



OPREZ

Kada rukujete sondom pazite da ne udarate njom o čvrste površine.



OPREZ

Nemojte da koristite hiruršku četku kada čistite sonde. Čak i meke četke mogu da oštete sonde.



OPREZ

Nemojte da koristite četku koja je navedena na nalepnici kućišta konektora.

**OPREZ**

Nemojte da koristite proizvode od papira ili abrazivne proizvode kada čistite sondu. Oni će oštetiti mekano sočivo (akustični prozor) sonde. Upotreba abrazivnih industrijskih maramica kao što su Wypall X60 mogla bi da ošteti sočivo.

**OPREZ**

Tokom čišćenja, dezinfekcije i sterilizacije postavite delove sonde, kućišta konektora ili kabla koji moraju da ostanu suvi tako da se nalaze iznad mokrih delova, sve dok se svi delovi ne osuše. Na taj način ćete sprečiti prodor tečnosti u delove sonde koji nisu zaptiveni.

**OPREZ**

Prilikom čišćenja i dezinfekcije sondi, ne dozvolite da bilo koja vrsta tečnosti prodre u konektor kroz električne kontakte, zaštitu od zatezanja, omotač konektora ili kroz oblasti oko poluge za fiksiranje. Na TEE sondama, ne dozvolite da nikakva tečnost prodre u dršku niti u upravljački mehanizam. Prilikom brisanja ili prskanja konektora ili kućišta drške, brišite i prskajte samo po spoljašnjim površinama. Ako ga imate, postavite poklopac konektora koji štiti od prskanja po električnim kontaktima da biste sprečili prodiranje tečnosti u kućište konektora. Oštećenje zbog prodora tečnosti u ovim oblastima nije obuhvaćeno garancijom niti ugovorom o servisiranju.

**OPREZ**

Nikada nemojte da sterilizujete sondu pomoću tehnika sterilizacije autoklavom, gama zračenjem, gasom, parom ili toplotom. Doći će do ozbiljnih oštećenja. Oštećenja sonde koja mogu da se izbегnu nisu obuhvaćena garancijom niti ugovorom o servisiranju.

**OPREZ**

Ne izlažite sondu sredstvima za čišćenje i dezinfekciju duži vremenski period. Ograničite vreme tokom kojeg su sonde izložene sredstvima za čišćenje i dezinfekciju na minimalno vreme koje preporučuje proizvođač.

**OPREZ**

Pre skladištenja sondi, uverite se da su u potpunosti suve. Ako je potrebno da se sočivo (akustični prozor) sonde osuši nakon čišćenja, upotrebite meku, suhu krpu bez dlačica i blago ga brišite ili lagano tapkajte. Agresivno brisanje ili trljanje mogu da oštete sočivo.

Svođenje efekata ostataka dezinficijensa na minimum

Ako koristite dezinficijens na bazi OPA (orto-ftalaldehida), ostaci rastvora mogu da se zadrže na sondama ako ne pratite pažljivo uputstva proizvođača.

Da biste sveli efekte ostataka OPA ili nekog drugog dezinficijensa na minimum, uradite sledeće:

- Dosledno pratite uputstva proizvođača dezinficijensa. Na primer, proizvođač sredstva Cidex OPA preporučuje da se sonde isperu potapanjem u čistu vodu tri puta.
- Ograničite vreme tokom kojeg su sonde izložene dezinficijensu na minimalno vreme koje preporučuje proizvođač dezinficijensa. Na primer, proizvođač sredstva Cidex OPA preporučuje minimum 12 minuta.

Smernice za AR sisteme (automatizovani procesori)

Samo su neke sonde kompatibilne sa automatizovanim procesorom (AR), koji može da koristi samo posebne rastvore ili uslove obrade.

Philips sonde možete da obrađujete u AR sistemu ako su ispunjeni sledeći kriterijumi:

- Sve hemikalije i uslovi obrade koje se upotrebljavaju moraju da budu kompatibilni sa konkretnim modelom Philips sondi koji se obrađuje i moraju da se koriste u uslovima koje preporučuje proizvođač AR sistema.

- Temperatura koja se koristi tokom obrade ne sme da pređe 55 °C (131 °F).
- Osim pri korišćenju sistema Sterrad, konektor sonde mora da budu izolovan od rastvora za čišćenje ili dezinfekciju tokom obrade. Ovo smanjuje rizik od prskanja po dršci ili konektoru.

Sledeći AR sistemi ispunjavaju zahteve za obradu određenih Philips sonda. Ovi AR sistemi su posebno namenjeni za obradu određenih sonda ili imaju dodatke koji podržavaju obradu.



OPREZ

Nije odobreno korišćenje automatizovanih procesora sa USB sondama.

AR sistemi kompatibilni sa Philips sondama koje nisu TEE

Proizvođač	Zemlja porekla	Model	Tip sonde	Kompatibilni dezinficijensi	Uslovi obrade
Napredni proizvodi za sterilizaciju	US	STERRAD 100S	L10-4lap, C9-3io	--	Vodonik peroksid
CIVCO Medical Solutions	US	Astra VR	Endokavitarna ¹	Cidex OPA, Resert XL HLD, Metricide OPA Plus	32 °C
Germitec	FR	Antigermix S1	Više tipova ²	--	UV-C
Nanosonics	AU	Trophon EPR	Više tipova ³	--	Vodonik peroksid

1. Da biste videli kompatibilne sonde, pogledajte odeljak Astra VR u *priručniku za korisnike Dezinficijensi i rastvori za čišćenje ultrazvučnih sistema i sonda*.
2. Da biste videli kompatibilne sonde, pogledajte odeljak Antigermix S1 u *priručniku za korisnike Dezinficijensi i rastvori za čišćenje ultrazvučnih sistema i sonda*.

3. Da biste videli kompatibilne sonde, pogledajte odeljak Trophon EPR u *priručniku za korisnike Dezinficijensi i rastvori za čišćenje ultrazvučnih sistema i sondi*.

Čišćenje sondi, kablova i konektora koji se ne koriste za TEE

Ova opšta uputstva za čišćenje moraju da se prate za sve sonde, kablove i konektore koji se ne koriste za TEE.

Sve sonde moraju da se čiste posle svake upotrebe. Čišćenje sonde je ključni korak pre efikasne dezinfekcije ili sterilizacije. Pre čišćenja sonde, pročitajte odeljke „Bezbednost“ i „Upozorenja i mere opreza za sonde koje se ne koriste za TEE“ na stranici 35.

Nakon čišćenja, morate da dezinfikujete ili sterilizujete sonde koje se ne koriste za TEE tako što ćete pratiti odgovarajuće procedure:

- „Dezinfekcija niskog nivoa za sonde koje se ne koriste za TEE“ na stranici 46
- „Dezinfekcija visokog nivoa za sonde koje se ne koriste za TEE“ na stranici 48
- „Sterilizovanje sondi koje se ne koriste za TEE“ na stranici 51



UPOZORENJE

Prilikom čišćenja, dezinfikovanja ili sterilizovanja bilo kojeg dela opreme uvek nosite zaštitne naočare i rukavice.

Preporučeni pribor:

- Meka navlažena krpa ili neabrazivni sunder
 - Sredstva za čišćenje ili maramice za čišćenje koji su kompatibilni sa sondom, kablom i konektorom (preporučuju se enzimiska sredstva za čišćenje)
 - Meka, suva krpa bez dlačica
1. Nakon svakog ispitivanja na pacijentu, uklonite kontakti gel za ultrazvuk sa sonde pomoću meke krpe navlažene pijaćom vodom ili odobrenim sredstvom za čišćenje ili dezinfekciju ili tako što ćete upotrebiti odobrenu vlažnu maramicu za čišćenje ili dezinfekciju. Da biste

uklonili gel sa sočiva blago ga brišite ili lagano tapkajte. Spisak sredstava za čišćenje ili dezinfekciju koji su kompatibilni sa sondom potražite u dokumentu *Dezinficijensi i rastvori za čišćenje ultrazvučnih sistema i sondi* koji je dostupan u dokumentaciji o sistemu ili na veb-sajtu „Održavanje sondi i sistema“:

www.philips.com/transducercare

Pratite uputstva na nalepnici za pripremu, temperaturu, koncentraciju rastvora i trajanje kontakta. Uverite se da su koncentracija rastvora i trajanje kontakta u skladu sa predviđenom kliničkom namenom uređaja. Ukoliko koristite već pripremljeni rastvor, imajte u vidu rok trajanja rastvora.

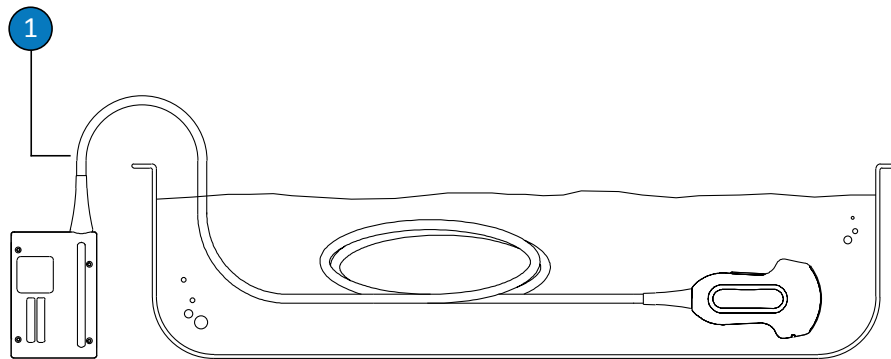
2. Isključite sondu iz sistema i uklonite svu dodatnu opremu koja je montirana na sondu ili je prekriva. Postavite poklopac konektora, ako je dostupan, na konektor kako biste zaštitili kontakte od prskanja tečnosti.
3. Uklonite ostatke gela sa sonde i sočiva tekućom vodom i mekim sunđerom ili rukom u rukavici. Ako vam tekuća voda nije na raspolaganju, upotrebite unapred navlaženu meku krpu, kao što je krpa za jednokratnu upotrebu koja može da se baci u WC šolju. Da biste uklonili gel sa sočiva blago ga brišite ili lagano tapkajte.

Prilikom čišćenja konektora, ne dozvolite da bilo koja vrsta tečnosti prodre u konektor kroz električne kontakte, zaštitu od zatezanja, kućište konektora ili kroz oblasti oko poluge za fiksiranje. Prilikom brisanja konektora ili prskanja po njima, brišite i prskajte samo po spoljašnjim površinama kućišta konektora.
4. Da biste uklonili sve čestice ili telesne tečnosti koje se eventualno nalaze na sondi, kabl u konektoru, upotrebite meku krpu koja je malo nakvašena blagim sapunom ili enzimskim sredstvom za čišćenje (u skladu sa uputstvima proizvođača). Enzimska sredstva za čišćenje su najčešće kompatibilna za upotrebu.
5. Kada čistite sočivo nemojte da ga brišete, već lagano tapkajte.
6. Da biste uklonili ostatke sredstva za čišćenje i zaostale čestice, upotrebite maramice za čišćenje u skladu sa uputstvima proizvođača ili temeljno isperite vodom do tačke potapanja prikazane na slici koja sledi nakon opisa ove procedure. Nemojte da potapate konektor, zaštitu od zatezanja na konektoru niti kabl u dužini od 5 cm (2 in.) od zaštite od zatezanja na konektoru. (Do 5 cm od zaštite od zatezanja je maksimalna dozvoljena dužina kabla koja može da se potopi – ako nema potrebe, ne morate da potapate do te tačke.)

NAPOMENA

Ako koristite maramice za čišćenje, možda neće biti neophodno da isperete sondu vodom. Uvek pratite preporuke na nalepnici proizvođača.

7. Sačekajte da se sonda osuši ili je osušite mekom, suvom krpom bez dlačica. Da biste osušili sočivo, nemojte da ga brišete, već ga osušite tapkanjem.
8. Pregledajte uređaj i kabl kako biste utvrdili da li na njemu postoje oštećenja u vidu naprsnuća, pukotina, oštih ivica ili ispuččenja. Ako primetite oštećenja, prestanite da koristite uređaj i obratite se predstavniku kompanije Philips.

**Tačka potapanja za sonde koje se ne koriste za TEE**

- 1 Nemojte potapati delove koji se nalaze iza ove tačke, 5 cm (2 in.) od zaštite od zatezanja; to je maksimalna dozvoljena dužina kabla koja može da se potopi – ako nema potrebe, ne morate da potapate do ove tačke.

Dezinfekcija niskog nivoa za sonde koje se ne koriste za TEE

Dezinfekcija niskog nivoa za sonde koje se ne koriste za TEE se obavlja pomoću metode brisanja ili prskanja i uz upotrebu dezinficijensa niskog ili srednjeg nivoa. Pre nego što obavite ovu proceduru, pročitajte upozorenja i mere opreza navedene u odeljcima „Bezbednost“ i „Upozorenja i mere opreza za sonde koje se ne koriste za TEE“ na stranici 35 i poštujujte sledeće mere predostrožnosti.



UPOZORENJE

Prilikom čišćenja, dezinfikovanja ili sterilizovanja bilo kojeg dela opreme uvek nosite zaštitne naočare i rukavice.



OPREZ

Prilikom čišćenja i dezinfekcije sondi, ne dozvolite da bilo koja vrsta tečnosti prodre u konektor kroz električne kontakte, zaštitu od zatezanja, omotač konektora ili kroz oblasti oko poluge za fiksiranje. Na TEE sondama, ne dozvolite da nikakva tečnost prodre u dršku niti u upravljački mehanizam. Prilikom brisanja ili prskanja konektora ili kućišta drške, brišite i prskajte samo po spoljašnjim površinama. Ako ga imate, postavite poklopac konektora koji štiti od prskanja po električnim kontaktima da biste sprečili prodiranje tečnosti u kućište konektora. Oštećenje zbog prodora tečnosti u ovim oblastima nije obuhvaćeno garancijom niti ugovorom o servisiranju.

NAPOMENA

Sonde mogu da se dezinfikuju pomoću metode brisanja samo ako oznaka na kompatibilnom dezinficijensu koji koristite ukazuje na to da on može da se koristi za metod brisanja.

Preporučeni pribor:

- Meka navlažena krpa ili neabrazivni sunđer
 - Dezinficijensi niskog ili srednjeg nivoa koji su kompatibilni sa sondom, kablom, zaštitom od zatezanja i konektorom
 - Meka, suva krpa bez dlačica
1. Očistite sondu i kabl prateći postupak naveden u odeljku „Čišćenje sondi, kablova i konektora koji se ne koriste za TEE“ na stranici 43. Poštujte sva upozorenja i mere opreza.
 2. Nakon čišćenja, odaberite dezinficijense niskog ili srednjeg nivoa koji su kompatibilni sa sondom, kablom i konektorom. Spisak dezinficijensa koji su kompatibilni sa sondom pogledajte u dokumentu *Dezinficijensi i rastvori za čišćenje ultrazvučnih sistema i sondi* koji je dostupan u dokumentaciji o sistemu ili na veb-sajtu „Održavanje sondi i sistema“: www.philips.com/transducercare

Pratite uputstva na nalepnici za pripremu, temperaturu, koncentraciju rastvora i trajanje kontakta. Uverite se da su koncentracija rastvora i trajanje kontakta u skladu sa predviđenom kliničkom namenom uređaja. Ukoliko koristite već pripremljeni rastvor, imajte u vidu rok trajanja rastvora.
 3. Dezinficijensom prebrišite ili naprskajte sondu, kabl, zaštitu od zatezanja i konektor prateći uputstva na nalepnici dezinficijensa za temperaturu, trajanje brisanja i trajanje kontakta sa dezinficijensom. Pazite da rastvor dezinficijensa ne proдре u uređaj ili konektor.

Prilikom dezinfekcije kućišta konektora, brišite ili prskajte samo po spoljašnjim površinama; ne dozvolite da bilo koja vrsta tečnosti proдре u zaštitu od zatezanja, električne kontakte ili kroz oblasti oko poluge za fiksiranje.
 4. Sačekajte da se sonda osuši ili je osušite mekom, suvom krpom bez dlačica. Da biste osušili sočivo, nemojte da ga brišete, već ga osušite tapkanjem.
 5. Pregledajte sondu kako biste utvrdili da li na njoj postoje oštećenja, kao što su naprsnuća, pukotine, mesta na kojima curi tečnost ili oštre ivice ili ispupčenja. Ako primetite oštećenja, prestanite da koristite sondu i obratite se predstavniku kompanije Philips.

Dezinfekcija visokog nivoa za sonde koje se ne koriste za TEE

Dezinfekcija visokog nivoa za sonde koje se ne koriste za TEE obično se obavlja metodom potapanja, uz upotrebu dezinficijensa visokog nivoa. Automatizovani procesori mogu da se koriste za dezinfekciju nekih sondi. Više informacija potražite u odeljku „Smernice za AR sisteme (automatizovani procesori)“ na stranici 41. Pre nego što obavite ovu proceduru, pročitajte upozorenja i mere opreza navedene u odeljcima „Bezbednost“ i „Upozorenja i mere opreza za sonde koje se ne koriste za TEE“ na stranici 35 i poštujujte sledeće mere predostrožnosti.



UPOZORENJE

Prilikom čišćenja, dezinfikovanja ili sterilizovanja bilo kojeg dela opreme uvek nosite zaštitne naočare i rukavice.



OPREZ

Prilikom čišćenja i dezinfekcije sondi, ne dozvolite da bilo koja vrsta tečnosti prodre u konektor kroz električne kontakte, zaštitu od zatezanja, omotač konektora ili kroz oblasti oko poluge za fiksiranje. Na TEE sondama, ne dozvolite da nikakva tečnost prodre u dršku niti u upravljački mehanizam. Prilikom brisanja ili prskanja konektora ili kućišta drške, brišite i prskajte samo po spoljašnjim površinama. Ako ga imate, postavite poklopac konektora koji štiti od prskanja po električnim kontaktima da biste sprečili prodiranje tečnosti u kućište konektora. Oštećenje zbog prodora tečnosti u ovim oblastima nije obuhvaćeno garancijom niti ugovorom o servisiranju.

NAPOMENA

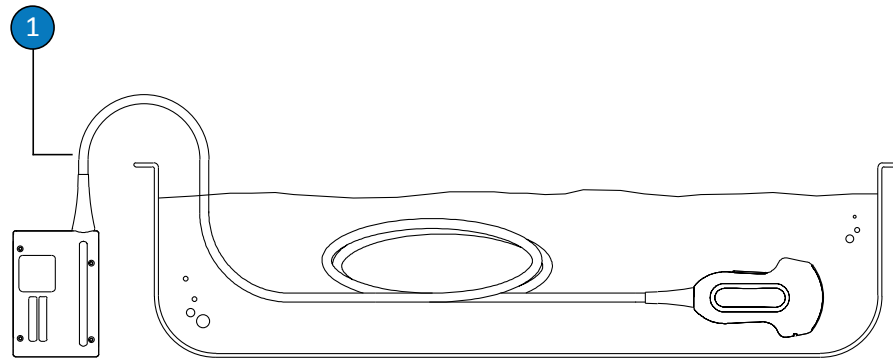
Neki dezinficijensi visokog nivoa ne zahtevaju potapanje i kompatibilni su sa nekim sondama koje se ne koriste za TEE. Kompatibilne dezinficijense visokog nivoa potražite u dokumentu *Dezinficijensi i rastvori za čišćenje ultrazvučnih sistema i sondi*. Ako izaberete da koristite te dezinficijense, uvek pratite uputstva za upotrebu koja je naveo proizvođač. Pratite procedure iz ovog priručnika koje odgovaraju metodu dezinfekcije sa „potvrđenom upotrebom“ za izabrani dezinficijens, kako je opisano u dokumentu *Dezinficijensi i rastvori za čišćenje ultrazvučnih sistema i sondi*.

Preporučeni pribor:

- Meka navlažena krpa ili neabrazivni sunđer
 - Dezinficijensi visokog nivoa koji su kompatibilni sa sondom, kablom i konektorom
 - Posuda za natapanje
 - Meka, suva krpa bez dlačica
1. Očistite sondu i kabl prateći postupak naveden u odeljku „[Čišćenje sondi, kablova i konektora koji se ne koriste za TEE](#)“ na stranici 43. Poštujte sva upozorenja i mere opreza.
 2. Nakon čišćenja, odaberite dezinficijens visokog nivoa koji je kompatibilan sa sondom. Spisak dezinficijenasa koji su kompatibilni sa sondom potražite u dokumentu *Dezinficijensi i rastvori za čišćenje ultrazvučnih sistema i sondi* koji je dostupan u dokumentaciji o sistemu ili na veb-sajtu „Održavanje sondi i sistema“:
www.philips.com/transducercare
 Pratite uputstva na nalepnici za pripremu, temperaturu, koncentraciju rastvora i trajanje kontakta. Uverite se da su koncentracija rastvora i trajanje kontakta u skladu sa predviđenom kliničkom namenom uređaja. Ukoliko koristite već pripremljeni rastvor, imajte u vidu rok trajanja rastvora.
 3. Dezinficijensom koji je prikladan za kabl i konektor prebrišite ili naprskajte kabl, zaštitu od zatezanja i konektor prateći uputstva na nalepnici dezinficijensa u vezi sa temperaturom, trajanjem brisanja, koncentracijom rastvora i trajanjem kontakta sa dezinficijensom. Pazite da rastvor dezinficijensa ne prodre u uređaj ili konektor.

Prilikom dezinfekcije kućišta konektora, brišite ili prskajte samo po spoljašnjim površinama; ne dozvolite da bilo koja vrsta tečnosti prodre u zaštitu od zatezanja, električne kontakte ili kroz oblasti oko poluge za fiksiranje.

4. Potopite sondu u dezinficijens koji je prikladan za nju na način prikazan na slici koja sledi nakon opisa ove procedure. Nemojte da potapate konektor, zaštitu od zatezanja na konektoru niti kabl u dužini od 5 cm (2 in.) od te zaštite od zatezanja na konektoru. (Do 5 cm od zaštite od zatezanja je maksimalna dozvoljena dužina kabla koja može da se potopi – ako nema potrebe, ne morate da potapate do te tačke.)
5. Pratite uputstva na nalepnici dezinficijensa po pitanju dužine potapanja sonde. Nemojte da potapate sondu duže od minimalnog vremena neophodnog za nivo dezinfekcije koji koristite.
6. Prateći uputstva na nalepnici dezinficijensa, isperite sondu do tačke potapanja. Nemojte da potapate konektor, zaštitu od zatezanja na konektoru niti kabl u dužini od 5 cm (2 in.) od te zaštite od zatezanja na konektoru. (Do 5 cm od zaštite od zatezanja je maksimalna dozvoljena dužina kabla koja može da se potopi – ako nema potrebe, ne morate da potapate do te tačke.)
7. Sačekajte da se sonda osuši ili je osušite mekom, suvom krpom bez dlačica. Da biste osušili sočivo, nemojte da ga brišete, već ga osušite tapkanjem.
8. Pregledajte sondu kako biste utvrdili da li na njoj postoje oštećenja, kao što su naprsnuća, pukotine, mesta na kojima curi tečnost ili oštre ivice ili ispuščenja. Ako primetite oštećenja, prestanite da koristite sondu i obratite se predstavniku kompanije Philips.



Tačka potapanja za sonde koje se ne koriste za TEE

- 1 Nemojte potapati delove koji se nalaze iza ove tačke, 5 cm (2 in.) od zaštite od zatezanja; to je maksimalna dozvoljena dužina kabla koja može da se potopi – ako nema potrebe, ne morate da potapate do ove tačke.

Sterilizovanje sondi koje se ne koriste za TEE

Sterilizacija je neophodna ako sonda nema sterilnu navlaku, a dodiruje tkivo koje je inače sterilno. Ako koristite sterilnu navlaku, sterilizovanje se i dalje preporučuje, ali je prihvatljiva i dezinfekcija visokog nivoa. Osnovna razlika između sterilizacije i dezinfekcije visokog nivoa je dužina perioda tokom kojeg je sonda potopljena i tip dezinficijensa ili sredstva za sterilizaciju koji se koristi.

Da biste utvrdili da li je određenoj sondi potrebna sterilizacija ili dezinfekcija visokog nivoa, pogledajte odeljak „[Metode održavanja sondi](#)“ na stranici 31.

Pre obavljanja ove procedure, pročitajte upozorenja i mere opreza u odeljcima „[Bezbednost](#)“ i „[Upozorenja i mere opreza za sonde koje se ne koriste za TEE](#)“ na stranici 35.

**UPOZORENJE**

Prilikom čišćenja, dezinfikovanja ili sterilizovanja bilo kojeg dela opreme uvek nosite zaštitne naočare i rukavice.

**OPREZ**

Nikada nemojte da sterilizujete sondu pomoću tehnika sterilizacije autoklavom, gama zračenjem, gasom, parom ili toplotom. Doći će do ozbiljnih oštećenja. Oštećenja sonde koja mogu da se izbegnu nisu obuhvaćena garancijom niti ugovorom o servisiranju.

**OPREZ**

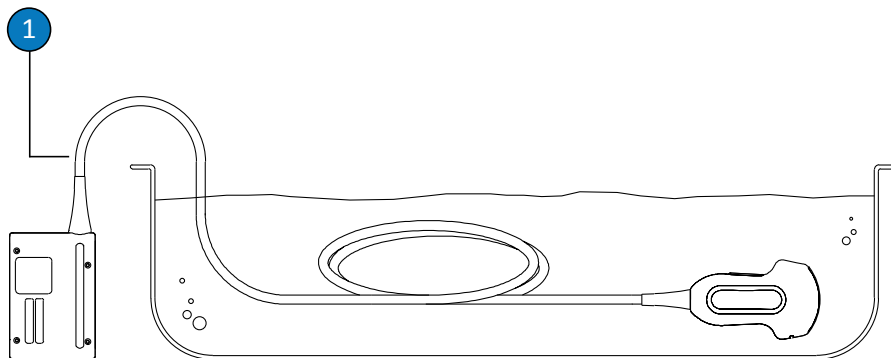
Prilikom čišćenja i dezinfekcije sonde, ne dozvolite da bilo koja vrsta tečnosti prodre u konektor kroz električne kontakte, zaštitu od zatezanja, omotač konektora ili kroz oblasti oko poluge za fiksiranje. Na TEE sondama, ne dozvolite da nikakva tečnost prodre u dršku niti u upravljački mehanizam. Prilikom brisanja ili prskanja konektora ili kućišta drške, brišite i prskajte samo po spoljašnjim površinama. Ako ga imate, postavite poklopac konektora koji štiti od prskanja po električnim kontaktima da biste sprečili prodiranje tečnosti u kućište konektora. Oštećenje zbog prodora tečnosti u ovim oblastima nije obuhvaćeno garancijom niti ugovorom o servisiranju.

Preporučeni pribor:

- Meka navlažena krpa ili neabrazivni sunđer
- Dezinficijensi visokog nivoa koji su kompatibilni sa sondom, kablom i konektorom
- Sredstvo za sterilizaciju koje je kompatibilno sa sondom i kablom
- Posuda za natapanje
- Meka, suva, sterilna krpa bez dlačica

1. Očistite sondu i kabl prateći postupak naveden u odeljku „Čišćenje sondi, kablova i konektora koji se ne koriste za TEE“ na stranici 43.
2. Nakon čišćenja, odaberite dezinficijens ili sredstvo za sterilizaciju visokog nivoa koji su kompatibilni sa sondom. Spisak dezinficijenasa i sredstava za sterilizaciju koji su kompatibilni sa sondom potražite u dokumentu *Dezinficijensi i rastvori za čišćenje ultrazvučnih sistema i sondi* koji je dostupan u dokumentaciji o sistemu ili na veb-sajtu „Održavanje sondi i sistema“:
www.philips.com/transducercare
Pratite uputstva na nalepnici za pripremu, temperaturu, koncentraciju rastvora i trajanje kontakta. Uverite se da su koncentracija rastvora i trajanje kontakta u skladu sa predviđenom kliničkom namenom uređaja. Ukoliko koristite već pripremljeni rastvor, imajte u vidu rok trajanja rastvora.
3. Dezinficijensom koji je prikladan za kabl i konektor prebrišite ili naprskajte kabl, zaštitu od zatezanja i konektor prateći uputstva na nalepnici dezinficijensa u vezi sa temperaturom, trajanjem brisanja, koncentracijom rastvora i trajanjem kontakta sa dezinficijensom. Pazite da rastvor dezinficijensa ne prodre u uređaj ili konektor.
Prilikom dezinfekcije kućišta konektora, brišite ili prskajte samo po spoljašnjim površinama; ne dozvolite da bilo koja vrsta tečnosti prodre u zaštitu od zatezanja, električne kontakte ili kroz oblasti oko poluge za fiksiranje.
4. Potopite sondu u rastvor za sterilizaciju na način prikazan na slici koja sledi nakon opisa ove procedure. Nemojte da potapate konektor, zaštitu od zatezanja na konektoru niti kabl u dužini od 5 cm (2 in.) od te zaštite od zatezanja na konektoru. (Do 5 cm od zaštite od zatezanja je maksimalna dozvoljena dužina kabla koja može da se potopi – ako nema potrebe, ne morate da potapate do te tačke.)
5. Pratite uputstva na nalepnici o sterilizaciji po pitanju dužine potapanja sonde koja je neophodna za sterilizaciju.
6. Izvadite sondu iz rastvora za sterilizaciju kada istekne preporučeno vreme za sterilizaciju.

7. Prateći uputstva na nalepnici o sterilizaciji, isperite sondu u sterilnoj vodi do tačke potapanja. Nemojte da potapate konektor, zaštitu od zatezanja na konektoru niti kabl u dužini od 5 cm (2 in.) od te zaštite od zatezanja na konektoru. (Do 5 cm od zaštite od zatezanja je maksimalna dozvoljena dužina kabla koja može da se potopi – ako nema potrebe, ne morate da potapate do te tačke.)
8. Sačekajte da se sonda osuši ili je osušite mekom, suvom, sterilnom krpom bez dlačica. Da biste osušili sočivo, nemojte da ga brišete, već ga osušite tapkanjem.
9. Pregledajte sondu kako biste utvrdili da li na njoj postoje oštećenja, kao što su naprsnuća, pukotine, mesta na kojima curi tečnost ili oštre ivice ili ispupčenja. Ako primetite oštećenja, prestanite da koristite sondu i obratite se predstavniku kompanije Philips.

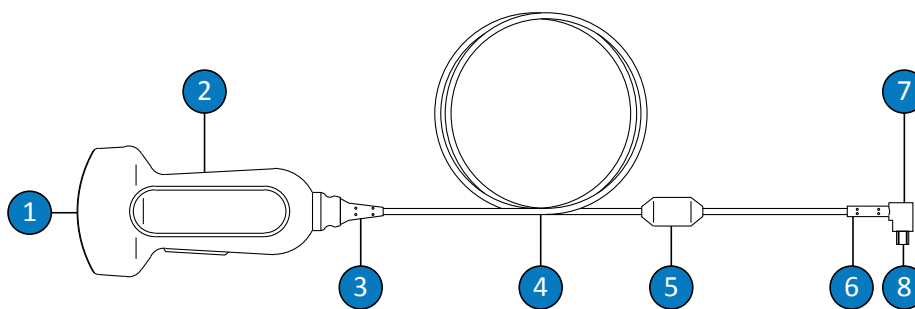


Tačka potapanja za sonde koje se ne koriste za TEE

- 1 Nemojte potapati delove koji se nalaze iza ove tačke, 5 cm (2 in.) od zaštite od zatezanja; to je maksimalna dozvoljena dužina kabla koja može da se potopi – ako nema potrebe, ne morate da potapate do ove tačke.

Održavanje sonde koja se koristi za USB

Sledeća tema objašnjava kako se sonde sa USB konektorima čiste, dezinfikuju i sterilišu. Da biste utvrdili koji metod održavanja je odgovarajući za određenu sondu, pogledajte odeljak „Metode održavanja sondi“ na stranici 31. Na sledećoj slici su prikazane komponente sonde sa USB konektorom.



Komponente USB sonde

1	Sočivo (akustični prozor) sonde
2	Kućište sonde
3	Zaštita od zatezanja na sondi
4	Kabl
5	Feritna kuglica
6	Zaštita od zatezanja na USB konektoru
7	USB konektor
8	Električni kontakti

Upozorenja i mere opreza za sonde koje se koriste za USB

Poštujte sledeća upozorenja i mere opreza tokom svakog postupka čišćenja i dezinfekcije, kao i kada koristite dezinficijense. Preciznija upozorenja i mere opreza su navedeni u okviru procedura za održavanje i čišćenje, kao i na nalepticama sredstava za čišćenje i dezinficijensa.



UPOZORENJE

Sonde moraju da se čiste nakon svake upotrebe. Čišćenje sonde je ključni korak pre efikasne dezinfekcije ili sterilizacije. Obavezno pratite uputstva proizvođača kada koristite dezinficijense.



UPOZORENJE

Prilikom čišćenja, dezinfikovanja ili sterilizovanja bilo kojeg dela opreme uvek nosite zaštitne naočare i rukavice.



UPOZORENJE

Dezinficijensi se preporučuju zbog toga što su im hemijska svojstva kompatibilna sa materijalima od kojih je proizvod napravljen, a ne zbog njihove biološke efikasnosti. Da biste saznali više o biološkoj efikasnosti dezinficijensa, pogledajte smernice i preporuke proizvođača tog dezinficijensa, američke Agencije za hranu i lekove i američkog Centra za kontrolu bolesti.

**UPOZORENJE**

Nivo dezinfekcije koji je potreban za određeni uređaj zavisi od vrste tkiva sa kojim on dolazi u kontakt tokom upotrebe i od tipa sonde koji se koristi. Uverite se da je tip dezinficijensa prikladan za tip sonde i njenu primenu. Informacije o potrebnim nivoima dezinfekcije su navedene u odeljku „[Metode održavanja sondi](#)“ na stranici 31. Pored toga, pročitajte upozorenja na nalepnicama na dezinficijensu i preporuke Udruženja za stručnjake u oblasti kontrole infekcija, američke Agencije za hranu i lekove i američkog Centra za kontrolu bolesti.

**UPOZORENJE**

Ukoliko koristite već pripremljeni rastvor, imajte u vidu rok trajanja rastvora.

**UPOZORENJE**

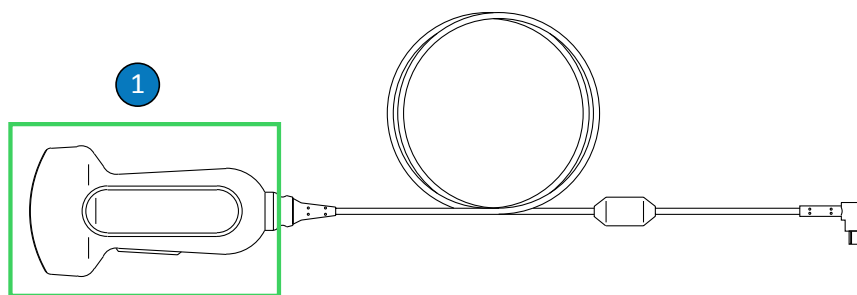
Pratite preporuke proizvođača dezinficijensa.

**OPREZ**

Ako koristite dezinficijense koji nisu preporučeni ili neispravne koncentracije rastvora, odnosno ako potopite sondu dublje ili duže nego što je preporučeno, sonda može da se oštetiti ili da promeni boju, a garancija sonde se poništava.

**OPREZ**

Upotreba izopropil alkohola (alkohol za masažu), denaturisanog etil-alkohola i proizvoda na bazi alkohola na svim sondama je ograničena. Na sondama sa USB priključcima, jedini delovi koji smeju da se čiste alkoholom su kućište i sočivo sonde (akustični prozor). Uverite se da je rastvor isključivo izopropil alkohol od 91% ili manje ili denaturisani etil-alkohol od 85% ili manje. Nemojte da čistite druge delove sonde alkoholom (uključujući kablove, USB priključke ili zaštite od zatezanja) zato što on može da ošteti te delove sonde. Ovo oštećenje nije obuhvaćeno garancijom niti ugovorom o servisiranju.



Delovi USB sonde koji su kompatibilni sa alkoholom

- 1 Jedini delovi koji smeju da se čiste rastvorima izopropil alkohola od 91% ili manje ili rastvorima denaturisanog etil-alkohola od 85% ili manje jesu kućište konektora i kućište i sočivo sonde (akustični prozor). Ne dozvolite da tečnost dospe u delove sonde koji nisu zaptiveni. Kada čistite površinu sočiva, blago je brišite ili lagano tapkajte. Agresivno brisanje ili trljanje mogu da oštete sočivo.

**OPREZ**

Prilikom upotrebe enzimskog sredstva za čišćenje, uverite se da koristite odgovarajuću koncentraciju i temeljno isperite. Enzimska sredstva za čišćenje su najčešće kompatibilna za upotrebu.

**OPREZ**

Ako pokušate da očistite ili dezinfikujete sondu, kabl ili kućište konektora na način koji nije naveden u ovim procedurama o održavanju sonde, možete da oštetite uređaj i poništite garanciju.

**OPREZ**

Ne dozvolite da oštri predmeti, kao što su makaze, skalpeli ili noževi za kauterizaciju, dodirnu sonde ili kablove.

**OPREZ**

Kada rukujete sondom pazite da ne udarate njom o čvrste površine.

**OPREZ**

Nemojte da koristite hiruršku četku kada čistite sonde. Čak i meke četke mogu da oštete sonde.

**OPREZ**

Nemojte da koristite četku koja je navedena na nalepnici sonde.

**OPREZ**

Nemojte da koristite proizvode od papira ili abrazivne proizvode kada čistite sondu. Oni će oštetiti mekano sočivo (akustični prozor) sonde. Upotreba abrazivnih industrijskih maramica kao što su Wypall X60 mogla bi da ošteti sočivo.

**OPREZ**

Tokom čišćenja, dezinfekcije i sterilizacije postavite delove sonde, kućišta konektora ili kabla koji moraju da ostanu suvi tako da se nalaze iznad mokrih delova, sve dok se svi delovi ne osuše. Na taj način ćete sprečiti prodor tečnosti u delove sonde koji nisu zaptiveni.

**OPREZ**

Prilikom čišćenja i dezinfekcije sondi, ne dozvolite da bilo koja vrsta tečnosti prodre u električne kontakte ili metalne delove USB konektora. Oštećenje zbog prodora tečnosti u ovim oblastima nije obuhvaćeno garancijom niti ugovorom o servisiranju.

**OPREZ**

Da biste sprečili da tečnosti prodru u sondu, ne isključujte USB kabl iz sonde tokom čišćenja i dezinfekcije.

**OPREZ**

Ne izlažite sondu sredstvima za čišćenje i dezinfekciju duži vremenski period. Ograničite vreme tokom kojeg su sonde izložene sredstvima za čišćenje i dezinfekciju na minimalno vreme koje preporučuje proizvođač.

**OPREZ**

Pre skladištenja sondi, uverite se da su u potpunosti suve. Ako je potrebno da se sočivo ili akustični prozor sonde osuši nakon čišćenja, upotrebite mekanu krpu i blago ga brišite ili lagano tapkajte. Agresivno brisanje ili trljanje mogu da oštete sočivo.

**OPREZ**

Za sterilizovanje sondi koristite isključivo tečne rastvore. Ako koristite autoklav, gas (EtO) ili neki drugi metod koji kompanija Philips nije odobrila, oštetićete sondu i poništiti garanciju.

Svođenje efekata ostataka dezinficijensa na minimum

Ako koristite dezinficijens na bazi OPA (orto-ftalaldehida), ostaci rastvora mogu da se zadrže na sondama ako ne pratite pažljivo uputstva proizvođača.

Da biste sveli efekte ostataka OPA ili nekog drugog dezinficijensa na minimum, uradite sledeće:

- Dosledno pratite uputstva proizvođača dezinficijensa. Na primer, proizvođač sredstva Cidex OPA preporučuje da se sonde isperu potapanjem u čistu vodu tri puta.
- Ograničite vreme tokom kojeg su sonde izložene dezinficijensu na minimalno vreme koje preporučuje proizvođač dezinficijensa. Na primer, proizvođač sredstva Cidex OPA preporučuje minimum 12 minuta.

Čišćenje USB sondi, kablova i konektora

Ova opšta uputstva za čišćenje moraju da se prate za sve USB sonde, kablove i konektore. Sve sonde moraju da se čiste posle svake upotrebe. Čišćenje sonde je ključni korak pre efikasne dezinfekcije ili sterilizacije.

Pre čišćenja sonde, pročitajte upozorenja i mere opreza navedene u odeljcima „Bezbednost“ i „Upozorenja i mere opreza za sonde koje se koriste za USB“ na stranici 56 i poštuju sledeće mere predostrožnosti.

Nakon čišćenja, morate da dezinfikujete sonde tako što ćete pratiti odgovarajuće procedure:

- „Dezinfekcija niskog nivoa za USB sonde“ na stranici 64
- „Dezinfekcija visokog nivoa za sonde koje se koriste za USB“ na stranici 66
- „Sterilizovanje sondi koje se koriste za USB“ na stranici 69

**UPOZORENJE**

Prilikom čišćenja, dezinfikovanja ili sterilizovanja bilo kojeg dela opreme uvek nosite zaštitne naočare i rukavice.

**OPREZ**

Prilikom čišćenja i dezinfekcije sondi, ne dozvolite da bilo koja vrsta tečnosti prodre u električne kontakte ili metalne delove USB konektora. Oštećenje zbog prodora tečnosti u ovim oblastima nije obuhvaćeno garancijom niti ugovorom o servisiranju.

**OPREZ**

Da biste sprečili da tečnosti prodru u sondu, ne isključujte USB kabl iz sonde tokom čišćenja i dezinfekcije.

Preporučeni pribor:

- Meka navlažena krpa ili neabrazivni sunđer
 - Sredstva za čišćenje ili maramice za čišćenje koji su kompatibilni sa sondom, kablom i konektorom (preporučuju se enzimski sredstva za čišćenje)
 - Meka, suva krpa bez dlačica
1. Nakon svakog ispitivanja na pacijentu, uklonite kontaktni gel za ultrazvuk sa sonde pomoću meke krpe navlažene pijaćom vodom ili odobrenim sredstvom za čišćenje ili dezinfekciju ili tako što ćete upotrebiti odobrenu vlažnu maramicu za čišćenje ili dezinfekciju. Da biste

uklonili gel sa sočiva blago ga brišite ili lagano tapkajte. Spisak sredstava za čišćenje ili dezinfekciju koji su kompatibilni sa sondom potražite u dokumentu *Dezinficijensi i rastvori za čišćenje ultrazvučnih sistema i sondi* koji je dostupan u dokumentaciji o sistemu ili na veb-sajtu „Održavanje sondi i sistema“:

www.philips.com/transducercare

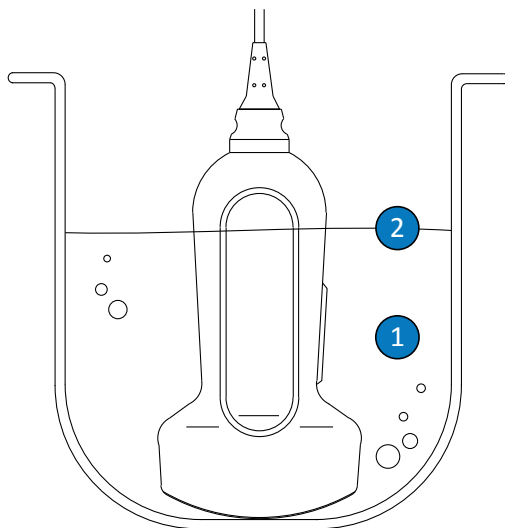
Pratite uputstva na nalepnici za pripremu, temperaturu, koncentraciju rastvora i trajanje kontakta. Uverite se da su koncentracija rastvora i trajanje kontakta u skladu sa predviđenom kliničkom namenom uređaja. Ukoliko koristite već pripremljeni rastvor, imajte u vidu rok trajanja rastvora.

2. Isključite sondu iz sistema i uklonite svu dodatnu opremu koja je montirana na sondu ili je prekriva. Postavite poklopac konektora, ako je dostupan, na konektor kako biste zaštitili kontakte od prskanja tečnosti.
3. Uklonite ostatke gela sa sonde i sočiva tekućom vodom i mekim sunđerom ili rukom u rukavici. Ako vam tekuća voda nije na raspolaganju, upotrebite unapred navlaženu meku krpu, kao što je krpa za jednokratnu upotrebu koja može da se baci u WC šolju. Da biste uklonili gel sa sočiva blago ga brišite ili lagano tapkajte.
4. Da biste uklonili sve čestice ili telesne tečnosti koje se eventualno nalaze na sondi, kablu, feritnoj kuglici ili konektoru, upotrebite mekanu krpu koja je malo nakvašena blagim sapunom ili enzimskim sredstvom za čišćenje (u skladu sa uputstvima proizvođača). Enzimska sredstva za čišćenje su najčešće kompatibilna za upotrebu.
5. Da biste uklonili ostatke sredstva za čišćenje i zaostale čestice, upotrebite maramice za čišćenje u skladu sa uputstvima proizvođača. Možete temeljno da isperete sondu vodom, do tačke potapanja prikazane na slici koja sledi nakon opisa ove procedure. Ostali delovi sonde, kabla ili USB konektora ne smeju da se uranjaju ili potapaju u tečnosti.

NAPOMENA

Ako koristite maramice za čišćenje, možda neće biti neophodno da isperete sondu vodom. Uvek pratite uputstva na nalepnici proizvoda.

6. Ako je to potrebno, prebrišite sondu mekom, suvom krpom bez dlačica. Da biste osušili sočivo, upotrebite meku, suhu krpu bez dlačica i nemojte da ga brišete, već ga osušite tapkanjem.
7. Pregledajte uređaj i kabl kako biste utvrdili da li na njemu postoje oštećenja u vidu naprsnuća, pukotina, oštih ivica ili ispupčenja. Ako primetite oštećenja, prestanite da koristite uređaj i obratite se predstavniku kompanije Philips.



Tačka potapanja za USB sonde

1	Potopite samo ovaj deo.
2	Maksimalna dozvoljena dubina potapanja; ako nema potrebe, ne morate da potapate do te dubine.

Dezinfekcija niskog nivoa za USB sonde

Dezinfekcija niskog nivoa za USB sonde obavlja se pomoću metode brisanja ili prskanja i uz upotrebu dezinficijensa niskog ili srednjeg nivoa. Pre nego što obavite ovu proceduru, pročitajte upozorenja i mere opreza navedene u odeljcima i „[Upozorenja i mere opreza za sonde koje se koriste za USB](#)“ na stranici 56 i poštujujte sledeće mere predostrožnosti.

**UPOZORENJE**

Prilikom čišćenja, dezinfikovanja ili sterilizovanja bilo kojeg dela opreme uvek nosite zaštitne naočare i rukavice.

**OPREZ**

Prilikom čišćenja i dezinfekcije sondi, ne dozvolite da bilo koja vrsta tečnosti prodre u električne kontakte ili metalne delove USB konektora. Oštećenje zbog prodora tečnosti u ovim oblastima nije obuhvaćeno garancijom niti ugovorom o servisiranju.

**OPREZ**

Da biste sprečili da tečnosti prodru u sondu, ne isključujte USB kabl iz sonde tokom čišćenja i dezinfekcije.

NAPOMENA

Sonde mogu da se dezinfikuju korišćenjem metode brisanja samo ako oznaka na kompatibilnom dezinficijensu koji koristite ukazuje da on može da se koristi sa metodom brisanja.

Preporučeni pribor:

- Meka navlažena krpa ili neabrazivni sunđer
 - Dezinficijensi niskog ili srednjeg nivoa koji su kompatibilni sa sondom, kablom i konektorom
 - Meka, suva krpa bez dlačica
1. Očistite sondu i kabl prateći postupak naveden u odeljku „Čišćenje USB sondi, kablova i konektora“ na stranici 61. Poštujte sva upozorenja i mere opreza.

2. Nakon čišćenja, odaberite dezinficijens niskog ili srednjeg nivoa koji je kompatibilan sa sondom. Spisak dezinficijensa koji su kompatibilni sa sondom potražite u dokumentu *Dezinficijensi i rastvori za čišćenje ultrazvučnih sistema i sondi* koji je dostupan u dokumentaciji o sistemu ili na veb-sajtu „Održavanje sondi i sistema“:
www.philips.com/transducercare
Pratite uputstva na nalepnici za pripremu, temperaturu, koncentraciju rastvora i trajanje kontakta. Uverite se da su koncentracija rastvora i trajanje kontakta u skladu sa predviđenom kliničkom namenom uređaja. Ukoliko koristite već pripremljeni rastvor, imajte u vidu rok trajanja rastvora.
3. Dezinficijensom koji je prikladan za USB kabl i konektor prebrišite ili naprskajte kabl, zaštitu od zatezanja, feritnu kuglicu i USB konektor, prateći uputstva na nalepnici dezinficijensa u vezi sa temperaturom, trajanjem brisanja, koncentracijom rastvora i trajanjem kontakta sa dezinficijensom. Pazite da rastvor dezinficijensa ne prodre u uređaj ili konektor. Prilikom dezinfekcije USB kabla, brišite ili prskajte samo po spoljašnjim površinama; ne dozvolite da bilo koja vrsta tečnosti prodre u zaštitu od zatezanja, konektor ili električne kontakte. Tečnost u konektoru može da poništi garanciju uređaja.
4. Sačekajte da se sonda osuši ili je osušite mekom, suvom krpom bez dlačica prateći uputstva na nalepnici dezinficijensa.
5. Pregledajte sondu kako biste utvrdili da li na njoj postoje oštećenja, kao što su naprsnuća, pukotine, mesta na kojima curi tečnost ili oštre ivice ili ispuščenja. Ako primetite oštećenja, prestanite da koristite sondu i obratite se predstavniku kompanije Philips.

Dezinfekcija visokog nivoa za sonde koje se koriste za USB

Dezinfekcija visokog nivoa za USB sonde obično se obavlja metodom potapanja, uz upotrebu dezinficijensa visokog nivoa. Pre nego što obavite ovu proceduru, pročitajte upozorenja i mere opreza navedene u odeljcima „Bezbednost“ i „Upozorenja i mere opreza za sonde koje se koriste za USB“ na stranici 56 i poštujujte sledeće mere predostrožnosti.

**UPOZORENJE**

Prilikom čišćenja, dezinfikovanja ili sterilizovanja bilo kojeg dela opreme uvek nosite zaštitne naočare i rukavice.

**OPREZ**

Prilikom čišćenja i dezinfekcije sonde, ne dozvolite da bilo koja vrsta tečnosti prodre u električne kontakte ili metalne delove USB konektora. Oštećenje zbog prodora tečnosti u ovim oblastima nije obuhvaćeno garancijom niti ugovorom o servisiranju.

**OPREZ**

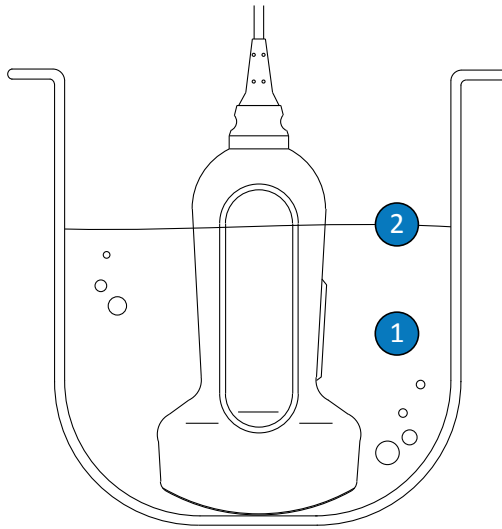
Da biste sprečili da tečnosti prodru u sondu, ne isključujte USB kabl iz sonde tokom čišćenja i dezinfekcije.

Preporučeni pribor:

- Meka navlažena krpa ili neabrazivni sunđer
 - Dezinficijensi visokog nivoa koji su kompatibilni sa sondom, kablom i konektorom
 - Posuda za natapanje
 - Meka, suva krpa bez dlačica
1. Očistite sondu i kabl prateći postupak naveden u odeljku „[Čišćenje USB sonde, kablova i konektora](#)“ na stranici 61. Poštujte sva upozorenja i mere opreza.
 2. Nakon čišćenja, odaberite dezinficijens visokog nivoa koji je kompatibilan sa sondom. Spisak dezinficijenasa koji su kompatibilni sa sondom potražite u dokumentu *Dezinficijensi i rastvori za čišćenje ultrazvučnih sistema i sonde* koji je dostupan u dokumentaciji o sistemu ili na veb-sajtu „Održavanje sonde i sistema“:
www.philips.com/transducercare

Pratite uputstva na nalepnici za pripremu, temperaturu, koncentraciju rastvora i trajanje kontakta. Uverite se da su koncentracija rastvora i trajanje kontakta u skladu sa predviđenom kliničkom namenom uređaja. Ukoliko koristite već pripremljeni rastvor, imajte u vidu rok trajanja rastvora.

3. Dezinficijensom koji je prikladan za USB kabl i konektor prebrišite ili naprskajte kabl, zaštitu od zatezanja, feritnu kuglicu i USB konektor, prateći uputstva na nalepnici dezinficijensa u vezi sa temperaturom, trajanjem brisanja, koncentracijom rastvora i trajanjem kontakta sa dezinficijensom. Pazite da rastvor dezinficijensa ne prodre u uređaj ili konektor. Prilikom dezinfekcije USB kabla, brišite ili prskajte samo po spoljašnjim površinama; ne dozvolite da bilo koja vrsta tečnosti prodre u zaštitu od zatezanja, konektor ili električne kontakte. Tečnost u konektoru može da poništi garanciju uređaja.
4. Potopite sondu u dezinficijens koji je prikladan za nju na način prikazan na slici koja sledi nakon opisa ove procedure. Sonda sme da bude potopljena samo do prikazane tačke potapanja. Ostali delovi sonde, kabla, zaštite od zatezanja ili konektora ne treba da se uranjaju ili potapaju u tečnosti.
5. Pratite uputstva na nalepnici dezinficijensa po pitanju dužine potapanja sonde. Nemojte da potapate sondu duže od minimalnog vremena neophodnog za nivo dezinfekcije koji koristite.
6. Prateći uputstva na nalepnici dezinficijensa, isperite sondu do tačke potapanja. Ne uranjajte i ne potapajte ostale delove sonde, kabla, zaštite od zatezanja ili konektora.
7. Sačekajte da se sonda osuši ili je osušite mekom, suvom krpom bez dlačica prateći uputstva na nalepnici dezinficijensa.
8. Pregledajte sondu kako biste utvrdili da li na njoj postoje oštećenja, kao što su naprsnuća, pukotine, mesta na kojima curi tečnost ili oštre ivice ili ispupčenja. Ako primetite oštećenja, prestanite da koristite sondu i obratite se predstavniku kompanije Philips.



Tačka potapanja za USB sonde

- | | |
|---|---|
| 1 | Potopite samo ovaj deo. |
| 2 | Maksimalna dozvoljena dubina potapanja; ako nema potrebe, ne morate da potapate do te dubine. |

Sterilizovanje sondi koje se koriste za USB

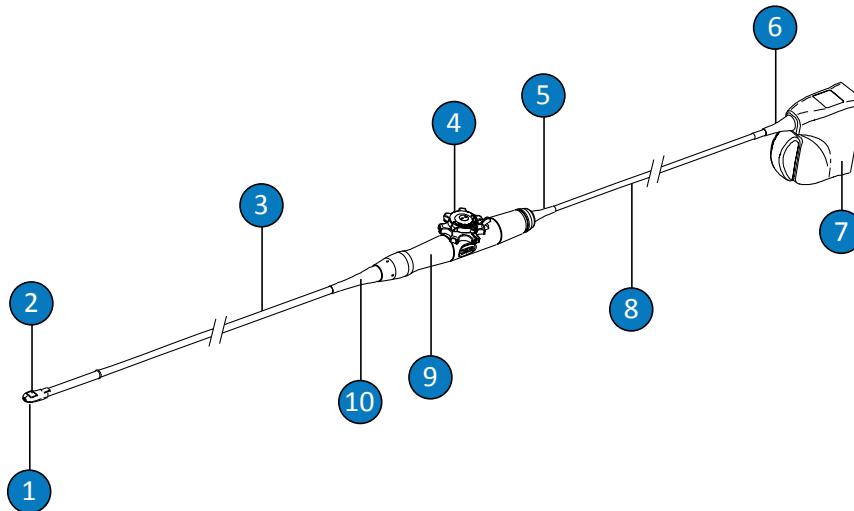
Osnovna razlika između dezinfekcije visokog nivoa i sterilizacije jeste dužina perioda tokom kojeg je sonda potopljena i tip dezinficijensa ili sredstva za sterilizaciju koji se koristi. Za sterilizaciju, pratite iste procedure kao za dezinfekciju visokog nivoa, ali koristite kompatibilno sredstvo za sterilizaciju i pratite uputstva proizvođača za pripremu, temperaturu, koncentraciju rastvora i trajanje kontakta.

Održavanje sonde koja se koristi za TEE

Sledeća tema objašnjava kako se čiste, dezinfikuju i sterilizuju sonde koje se koriste za transezofagealnu ehokardiografiju (TEE). Da biste utvrdili koji metod održavanja je odgovarajući za određenu sondu, pogledajte odeljak „Metode održavanja sondi“ na stranici 31.

Kada dobijete novu sondu, dezinfikujte je pre obavljanja prvog ispitivanja. Očistite i dezinfikujte sondu odmah nakon svake upotrebe da biste zaštitili pacijente i osoblje od patogena. Uspostavite i na vidnom mestu istaknite proceduru čišćenja koja obuhvata korake opisane u ovom odeljku.

Na sledećoj slici su prikazane komponente TEE sonde.



Komponente TEE sonde

1	Distalni vrh
2	Sočivo (akustični prozor) sonde
3	Savitljiva cev
4	Kontrole sonde

5	Zaštita od zatezanja na kućištu za kontrole (dršci)
6	Zaštita od zatezanja na konektoru
7	Kućište konektora
8	Kabl
9	Kućište za kontrole (držka)
10	Zaštita od zatezanja na kućištu za kontrole (dršci)

Upozorenja i mere opreza za sonde koje se koriste za TEE

Poštujte sledeća upozorenja i mere opreza tokom svakog postupka čišćenja, dezinfekcije i sterilizacije, kao i kada koristite dezinficijense. Preciznija upozorenja i mere opreza su navedeni u okviru procedura za održavanje i čišćenje, kao i na nalepnicama sredstava za čišćenje i dezinficijensa.



UPOZORENJE

Sonde moraju da se čiste nakon svake upotrebe. Čišćenje sonde je ključni korak pre efikasne dezinfekcije ili sterilizacije. Obavezno pratite uputstva proizvođača kada koristite dezinficijense.



UPOZORENJE

Prilikom čišćenja, dezinfikovanja ili sterilizovanja bilo kojeg dela opreme uvek nosite zaštitne naočare i rukavice.

**OPREZ**

Nikada nemojte da sterilizujete sondu pomoću tehnika sterilizacije autoklavom, gama zračenjem, gasom, parom ili toplotom. Doći će do ozbiljnih oštećenja. Oštećenja sonde koja mogu da se izbegnu nisu obuhvaćena garancijom niti ugovorom o servisiranju.

**UPOZORENJE**

Sterilne navlake za sonde predviđene su za jednokratnu upotrebu i ne smeju se koristiti više puta.

**UPOZORENJE**

Zaštitne trake za zube su neophodne za sve TEE sonde.

**UPOZORENJE**

Dezinficijensi se preporučuju zbog toga što su im hemijska svojstva kompatibilna sa materijalima od kojih je proizvod napravljen, a ne zbog njihove biološke efikasnosti. Da biste saznali više o biološkoj efikasnosti dezinficijensa, pogledajte smernice i preporuke proizvođača tog dezinficijensa, američke Agencije za hranu i lekove i američkog Centra za kontrolu bolesti.

**UPOZORENJE**

Nivo dezinfekcije koji je potreban za određeni uređaj zavisi od vrste tkiva sa kojim on dolazi u kontakt tokom upotrebe i od tipa sonde koji se koristi. Uverite se da je tip dezinficijensa prikladan za tip sonde i njenu primenu. Informacije o potrebnim nivoima dezinfekcije su navedene u odeljku „[Metode održavanja sondi](#)“ na stranici 31. Pored toga, pročitajte upozorenja na nalepticama na dezinficijensu i preporuke Udruženja za stručnjake u oblasti kontrole infekcija, američke Agencije za hranu i lekove i američkog Centra za kontrolu bolesti.

**UPOZORENJE**

Prilikom sterilizacije sonde, uverite se da su koncentracija sredstva za sterilizaciju i trajanje kontakta odgovarajući za sterilizaciju. Obavezno pratite uputstva proizvođača.

**UPOZORENJE**

Ukoliko koristite već pripremljeni rastvor, imajte u vidu rok trajanja rastvora.

**UPOZORENJE**

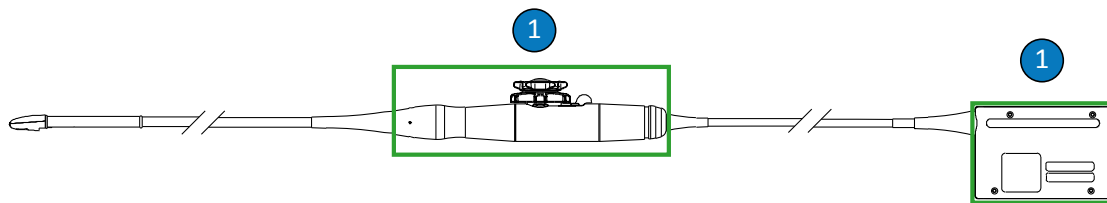
Pratite preporuke proizvođača dezinficijensa.

**OPREZ**

Ako koristite dezinficijense koji nisu preporučeni ili neispravne koncentracije rastvora, odnosno ako potopite sondu dublje ili duže nego što je preporučeno, sonda može da se oštetiti ili da promeni boju, a garancija sonde se poništava.

**OPREZ**

Upotreba izopropil alkohola (alkohol za masažu), denaturisanog etil-alkohola i proizvoda na bazi alkohola na svim sondama je ograničena. Na TEE sondama jedini delovi koji smeju da se čiste alkoholom su kućište konektora i kućište za kontrole. Uverite se da je rastvor isključivo izopropil alkohol od 91% ili manje ili denaturisani etil-alkohol od 85% ili manje. Nemojte da čistite druge delove sonde alkoholom (uključujući kablove i zaštite od zatezanja) zato što on može da ošteti te delove sonde. Ovo oštećenje nije obuhvaćeno garancijom niti ugovorom o servisiranju.



Delovi sonde koja se koristi za TEE koji su kompatibilni sa alkoholom

- 1 Jedini delovi koji smeju da se čiste rastvorima izopropil alkohola od 91% ili manje ili rastvorima denaturisanog etil-alkohola od 85% ili manje jesu kućište konektora i kućište kontrola. Ne dozvolite da tečnost dospe u delove sonde koji nisu zaptiveni.

**OPREZ**

Prilikom upotrebe enzimskog sredstva za čišćenje, uverite se da koristite odgovarajuću koncentraciju i temeljno isperite. Enzimska sredstva za čišćenje su najčešće kompatibilna za upotrebu.



OPREZ

Nemojte da koristite izbeljivač na sondi i cevi.



OPREZ

Ako pokušate da očistite ili dezinfikujete sondu, kabl ili kućište konektora na način koji nije naveden u ovim procedurama o održavanju sonde, možete da oštetite uređaj i poništite garanciju.



OPREZ

Ne dozvolite da oštri predmeti, kao što su makaze, skalpeli ili noževi za kauterizaciju, dodirnu sonde ili kablove.



OPREZ

Kada rukujete sondom pazite da ne udarate njom o čvrste površine.



OPREZ

Na TEE sondama, nemojte da krivite savitljivu cev niti kabl. Nemojte da savijate cev u krug čiji je prečnik manji od 0,3 m (1 stopa).



OPREZ

Nemojte da koristite hiruršku četku kada čistite sonde. Čak i meke četke mogu da oštete sonde.

**OPREZ**

Nemojte da koristite četku koja je navedena na nalepnici kućišta konektora.

**OPREZ**

Nemojte da koristite proizvode od papira ili abrazivne proizvode kada čistite sondu. Oni će oštetiti mekano sočivo (akustični prozor) sonde. Upotreba abrazivnih industrijskih maramica kao što su Wypall X60 mogla bi da ošteti sočivo.

**OPREZ**

Tokom čišćenja, dezinfekcije i sterilizacije postavite delove sonde, kućišta konektora ili kablova koji moraju da ostanu suvi tako da se nalaze iznad mokrih delova, sve dok se svi delovi ne osuše. Na taj način ćete sprečiti prodor tečnosti u delove sonde koji nisu zaptiveni.

**OPREZ**

Prilikom čišćenja i dezinfekcije sondi, ne dozvolite da bilo koja vrsta tečnosti prodre u konektor kroz električne kontakte, zaštitu od zatezanja, omotač konektora ili kroz oblasti oko poluge za fiksiranje. Na TEE sondama, ne dozvolite da nikakva tečnost prodre u dršku niti u upravljački mehanizam. Prilikom brisanja ili prskanja konektora ili kućišta drške, brišite i prskajte samo po spoljašnjim površinama. Ako ga imate, postavite poklopac konektora koji štiti od prskanja po električnim kontaktima da biste sprečili prodiranje tečnosti u kućište konektora. Oštećenje zbog prodora tečnosti u ovim oblastima nije obuhvaćeno garancijom niti ugovorom o servisiranju.

**OPREZ**

Ne izlažite sondu sredstvima za čišćenje i dezinfekciju duži vremenski period. Ograničite vreme tokom kojeg su sonde izložene sredstvima za čišćenje i dezinfekciju na minimalno vreme koje preporučuje proizvođač.

**OPREZ**

Mehanizam za upravljanje sondom na TEE sondama nije zaptiven. Ako dezinficijensi ili druge tečnosti dospeju u mehanizam za upravljanje, one nagrizaju zupčanike i električne veze. Oštećenja sonde koja mogu da se izbegnu nisu obuhvaćena garancijom niti ugovorom o servisiranju.

**OPREZ**

Nemojte da potapate ili ispirate dršku TEE sonde, mehanizam za upravljanje, kabl, konektor ili zaštite od zatezanja.

**OPREZ**

Pre skladištenja sondi, uverite se da su u potpunosti suve. Ako je potrebno da se sočivo (akustični prozor) sonde osuši nakon čišćenja, upotrebite mekanu krpu i blago ga brišite ili lagano tapkajte. Agresivno brisanje ili trljanje mogu da oštete sočivo.

Svođenje efekata ostataka dezinficijensa na minimum

Ako koristite dezinficijens na bazi OPA (orto-ftalaldehida), ostaci rastvora mogu da se zadrže na sondama ako ne pratite pažljivo uputstva proizvođača.

**UPOZORENJE**

Ostaci OPA rastvora na TEE sondama mogu da dovedu do privremenog bojenja usta i usana i da izazovu iritaciju ili hemijske opekotine usta, grla, jednjaka i želuca.

Da biste sveli efekte ostataka OPA ili nekog drugog dezinficijensa na minimum, uradite sledeće:

- Dosledno pratite uputstva proizvođača dezinficijensa. Na primer, proizvođač sredstva Cidex OPA preporučuje da se sonde isperu potapanjem u čistu vodu tri puta.
- Ograničite vreme tokom kojeg su sonde izložene dezinficijensu na minimalno vreme koje preporučuje proizvođač dezinficijensa. Na primer, proizvođač sredstva Cidex OPA preporučuje minimum 12 minuta.

Mere opreza za sonde S7-3t i S8-3t

Sonde S7-3t i S8-3t zbog svoje male veličine spadaju u veoma delikatne elektronske instrumente. Da biste izbegli oštećenje sondi, pridržavajte se sledećih mera opreza.

**OPREZ**

Prilikom brisanja distalnog vrha S7-3t ili S8-3t sonde, nikada nemojte da primenjujete prekomernu silu na sočivo (akustični prozor) sonde. Nežno prebrišite vrh vlažnom krpom. Nemojte da stiskate sočiva, akustični prozor ili vrh zato što to može da ošteti sondu.

**OPREZ**

Ne dozvolite da oštri predmeti, kao što su makaze, skalpeli ili noževi za kauterizaciju, dodirnu sonde ili kablove.

**OPREZ**

Upravlajte vrhom samo pomoću kontrola; ne upravljajte njime rukama.

**OPREZ**

Nemojte da savijate ili krivite savitljivu cev niti kabl.

**OPREZ**

Kada rukujete sondom pazite da ne udarate njom o čvrste površine.

Smernice za TEE sonde

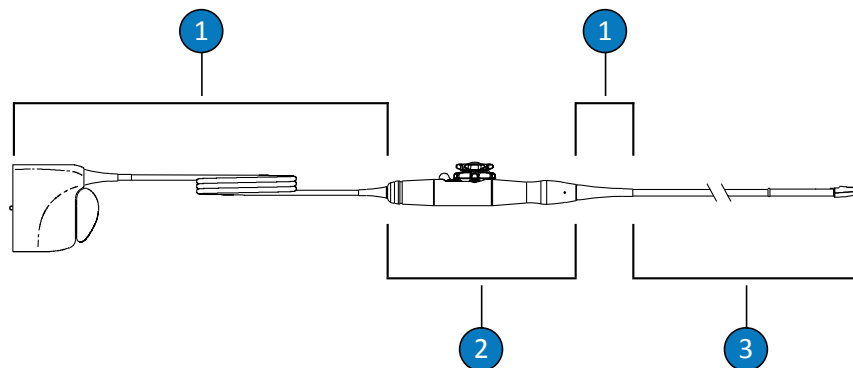
Ovde navedene smernice namenjene su za TEE sonde kompanije Philips.

Dezinfekcija ili sterilizacija potapanjem predstavlja prihvaćeni metod kontrole infekcija za TEE sonde. Sterilizacija je neophodna ako sonda nema sterilnu navlaku, a dodiruje tkivo koje je inače sterilno. Ako koristite sterilnu navlaku, sterilizovanje se i dalje preporučuje, ali je prihvatljiva i dezinfekcija visokog nivoa. Osnovna razlika između sterilizacije i dezinfekcije visokog nivoa jeste dužina perioda tokom kojeg je sonda potopljena i tip dezinficijensa ili sredstva za sterilizaciju koji se koristi.

Da biste utvrdili da li određena sonda zahteva sterilizaciju ili dezinfekciju visokog nivoa, pogledajte odeljak „[Metode održavanja sondi](#)“ na stranici 31.

Dezinfekcija ili sterilizacija TEE sonde obavlja se ručnim potapanjem ili pomoću automatskog endoskopskog procesora (AER). Druge tehnike sterilizacije (kao što je etilen oksid, gama zračenje ili autoklav) zabranjene su. Pre dezinfekcije ili sterilizacije, neophodno je temeljno čišćenje uređaja. Enzimski deterdženti su najčešće odobreni i preporučuju se za efikasno čišćenje.

Drška i konektor TEE sonde ne dolaze u dodir sa pacijentom i ne zahtevaju isti nivo dezinfekcije kao savitljiva cev i distalni vrh koji dolaze u dodir sa pacijentom. Dakle, zasebne procedure su predviđene za dezinfekciju/sterilizaciju delova koji dolaze u dodir sa pacijentom i delova koji dolaze u dodire sa osobama koje nisu pacijenti. Poštovanje ovih procedura od suštinske je važnosti da bi se obezbedila dugoročna pouzdanost uređaja.

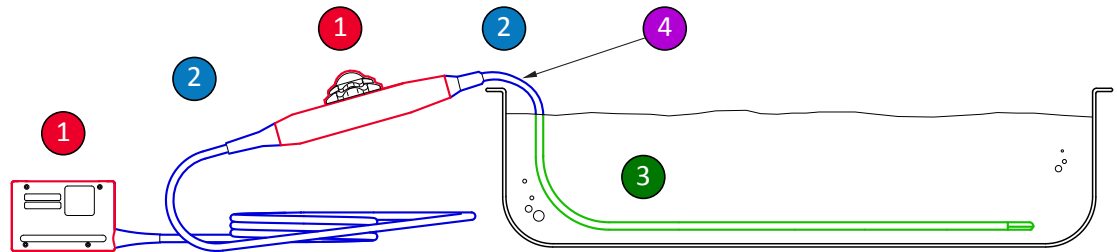


Delovi sonde koja se koristi za TEE

1	C (kabl, konektor i zaštite od zatezanja)
2	H (drška i mehanizam za upravljanje)
3	T (sonda: savitljiva cev i distalni vrh)

Kratak pregled delova koji se dezinfikuju na TEE sondi

U ilustraciji u nastavku dat je kratak pregled delova koji se dezinfikuju na TEE sondi. Kompletnu proceduru potražite u dokumentu „[Čišćenje i dezinfekcija TEE sonde potapanjem ili pomoću AER sistema](#)“ na stranici 83.



Delovi koji se dezinfikuju na TEE sondi

- | | |
|-------|---|
| 1 i 2 | Poprskajte i prebrišite ove delove sonde dezinficijensima koji su kompatibilni sa različitim delovima. Nemojte da potapate niti ispirate ove delove; ne dozvolite da tečnost prodre ni u jedan otvor koji nije zaptiven. |
| 1 | Ako želite da koristite alkohol, samo je spoljašnost kućišta za kontrole (držka) i kućišta konektora kompatibilna sa rastvorima izopropil alkohola od 91% ili rastvorima denaturisanog etil-alkohola od 85%. Lagano prebrišite tupferom nakvašenim alkoholom. Nemojte da potapate niti ispirate ove delove; ne dozvolite da tečnost prodre ni u jedan otvor koji nije zaptiven. |
| 3 | Samo fleksibilna cev može da se potopi i ispira. Potopite na minimalno vreme koje preporučuje proizvođač dezinficijensa; nemojte da uranjate dublje ili duže nego što je preporučeno. |
| 4 | Potopite samo do tačke koja se nalazi na 5 cm (2 in.) od zaštite od zatezanja; to je maksimalna dozvoljena dužina kabla koja može da se potopi – ako nema potrebe, ne morate da potapate do ove tačke. |

Smernice za AER sisteme (automatizovane endoskopske procesore)

Samo su neke sonde kompatibilne sa automatizovanim endoskopskim procesorom (AER) koji može da koristi samo posebne rastvore.

Možete da obradite Philips TEE sonde u AER sistemu ako su ispunjeni sledeći kriterijumi:

- Sve hemikalije i uslovi obrade koje se upotrebljavaju moraju da budu kompatibilni sa konkretnim modelom Philips TEE sonde koji se obrađuje i moraju da se koriste u uslovima koje preporučuje proizvođač AER sistema.
- Temperatura koja se koristi tokom obrade ne sme da pređe 45 °C (113 °F).
- Drška i konektor TEE sonde moraju da budu izolovani od rastvora za čišćenje ili dezinfekciju tokom obrade, uključujući potporne stalke i mehanizme za pričvršćivanje drški. Ovo smanjuje rizik od prskanja po dršci ili konektoru.
- Zabranjena je upotreba zaštitnih barijera ili uređaja namenjenih da izoluju dršku i konektor da bi se omogućilo da cela sonda bude potpuno potopljena u rastvor ili izložena rastvoru za dezinfekciju tokom upotrebe AER sistema.
- Metode sušenja toplotom ne smeju da se koriste.

Sledeći primeri AER sistema ispunjavaju zahteve za obradu Philips TEE sonde. Ovi AER sistemi su posebno namenjeni za obradu TEE sonde ili imaju dodatke koji ga podržavaju.

Primeri: AER sistemi kompatibilni sa Philips TEE sondama

Proizvođač	Zemlja porekla	Model	Tip sonde	Kompatibilni dezinficijens	Temperatura obrade
CIVCO Medical Solutions	US	Astra TEE	TEE	Cidex OPA, MetriCide OPA Plus, Resert XL HLD	40 °C (104 °F)
CS Medical	US	TD-100	TEE	TD-5, TD-8	37 °C (98,6 °F)
Germitec	FR	Antigermix E1	TEE	--	UV-C
Medivators	US	Advantage Plus sistem za endoskopsku obradu	TEE	Rapicide PA	30 °C (86 °F)
Soluscope	FR	serija TEE	TEE	Soluscope P/ Soluscope A, Proxy P/Proxy A	40 °C (104 °F)

Čišćenje i dezinfekcija TEE sondi potapanjem ili pomoću AER sistema

Pre obavljanja ovih procedura, pročitajte upozorenja i mere opreza u odeljcima „Bezbednost“ i „Upozorenja i mere opreza za sonde koje se koriste za TEE“ na stranici 71.

Da biste očistili i dezinfikovali ili sterilisali TEE sondu, morate da pratite sledeće procedure:

- „Čišćenje TEE sonde, konektora i drške“ na stranici 83
- „Dezinfekcija niskog nivoa za TEE drške i konektore“ na stranici 84
- „Dezinfekcija visokog nivoa i sterilizacija TEE sondi (savitljive cevi i distalnog vrha)“ na stranici 85

Na početku odaberite sredstva za čišćenje i dezinficijense ili sredstva za sterilizaciju koji su kompatibilni sa različitim delovima sonde. Uverite se da su koncentracija rastvora i trajanje kontakta u skladu sa predviđenom kliničkom namenom uređaja. Pratite uputstva proizvođača za pripremu i koncentraciju rastvora koja su navedena na nalepnici. Ukoliko koristite već pripremljene rastvore, imajte u vidu rok trajanja rastvora.

Listu sredstava za čišćenje, dezinficijensa i sredstava za sterilizaciju koji su kompatibilni sa sondom, potražite u dokumentu *Dezinficijensi i rastvori za čišćenje ultrazvučnih sistema i sondi* koji je dostupan u dokumentaciji o sistemu ili na veb-sajtu „Održavanje sondi i sistema“:

www.philips.com/transducercare

Čišćenje TEE sonde, konektora i drške

Preporučeni pribor:

- Neabrazivni sunđer
 - Sredstva za čišćenje koja su kompatibilna sa sondom, drškom i konektorom (preporučuju se enzimiska sredstva za čišćenje)
 - Posude za natapanje i ispiranje
 - Meka, suva krpa bez dlačica
1. U posudi za natapanje pripremite sredstvo za čišćenje koje je kompatibilno sa sondom (savitljivom cevi i distalnim vrhom) u koncentraciji koju je propisao proizvođač.

2. Da biste očistili sondu, potopite samo savitljivu cev i distalni vrh u rastvor za čišćenje i uverite se da su drška i konektor bezbedni. Potopite samo do tačke koja se nalazi na 5 cm (2 in.) od zaštite od zatezanja; to je maksimalna dozvoljena dužina savitljive cevi koja može da se potopi – ako nema potrebe, ne morate da potapate do ove tačke.

Nemojte da potapate konektor ili dršku u pripremljeni rastvor. Ovi delovi nisu vodootporni ni otporni na prskanje.

Nežno očistite sondu pomoću neabrazivnog sunđera. Da biste očistili sočivo, blago ga brišite ili lagano tapkajte.

3. Da biste očistili dršku i konektor, koristite sredstva za čišćenje koja su kompatibilna sa svakim delom i nežno ih prebrišite. Ako je rastvor za čišćenje kompatibilan sa sondom, istisnite suvišnu tečnost iz sunđera i nežno prebrišite dršku i konektor.

Ne dozvolite da bilo kakva tečnost prodre u dršku ili upravljački mehanizam i ne dozvolite da bilo kakva tečnost prodre u konektor kroz električne kontakte, zaštitu od zatezanja, omotač konektora ili kroz oblasti oko poluge za fiksiranje.

4. Neka sonda, drška i konektor budu izloženi rastvoru za čišćenje najmanje onoliko dugo koliko preporučuje proizvođač.
5. Obrišite ostatke sredstva za čišćenje sa konektora i drške pomoću suve krpe bez dlačica.
6. Izvadite sondu iz rastvora za čišćenje i isperite je tako što ćete je potopiti u toplu vodu da bi se uklonili ostaci rastvora za čišćenje. Nemojte da ispirate dršku ili konektor.
7. Proverite da li na sondi ima ostataka organskog materijala. Ako ih ima, uklonite ih i ponovo očistite sondu.
8. Osušite sondu posle ispiranja pomoću meke, suve krpe bez dlačica.

Drška i konektor su sada spremni za dezinfekciju niskog nivoa pomoću dezinficijensa niskog/ srednjeg nivoa (LLD/ILD). Sonda je spremna za dezinfekciju visokog nivoa pomoću dezinficijensa visokog nivoa (HLD) ili za sterilizaciju pomoću sredstva za sterilizaciju (S).

Dezinfekcija niskog nivoa za TEE drške i konektore

Preporučeni pribor:

- LLD/ILD sprejevi ili vlažne maramice koji su kompatibilni sa drškom i konektorom

- Meke, suve krpe bez dlačica
1. Obrišite dršku i konektor pomoću kompatibilnih vlažnih maramica sa odobrenim dezinficijensom (LLD/ILD). Ako koristite sprej, prsnite na krpu, a zatim obrišite dršku i konektor vlažnom krpom. Nemojte da prskate dezinficijense direktno na dršku ili konektor. Ne dozvolite da bilo kakva tečnost prodre u dršku ili upravljački mehanizam i ne dozvolite da bilo kakva tečnost prodre u konektor kroz električne kontakte, zaštitu od zatezanja, omotač konektora ili kroz oblasti oko poluge za fiksiranje.
 2. Pratite smernice proizvođača u vezi sa vremenom potrebnim da se obezbedi odgovarajući nivo dezinfekcije.
 3. Pomoću meke, suve krpe bez dlačica obrišite dršku i konektor da biste uklonili ostatke dezinficijensa.

Drška i konektor su sada dezinfikovani. Nastavite sa dezinfekcijom ili sterilizacijom sonde.

Dezinfekcija visokog nivoa i sterilizacija TEE sondi (savitljive cevi i distalnog vrha)

Preporučeni pribor:

- Kompatibilni dezinficijens visokog nivoa (HLD) ili sredstvo za sterilizaciju (S)
- Posude za natapanje i ispiranje ili automatski endoskopski procesor (AER)
- Meka, suva krpa bez dlačica (za proceduru dezinfekcije visokog nivoa)
- Meka, suva, steriolna krpa bez dlačica (za proceduru sterilizacije)

NAPOMENA

Automatizovani endoskopski procesori mogu da se koriste za dezinfekciju. Uverite se da izabrani protokol obuhvata ciklus ispiranja i korak za sušenje.

1. Pročitajte nalepnicu sa rastvora HLD ili S da biste potvrdili efikasnost i proverili da rastvoru nije istekao rok.

2. U posudi za natapanje pripremite rastvor HLD ili S prema uputstvima proizvođača. Ako koristite AER sistem, pripremite rastvor HLD ili S i programirajte procesor prema uputstvima proizvođača.
3. Smestite sondu u kadicu za natapanje ili u AER sistem i uverite se da ne postoji rizik da konektor i drška budu izloženi rastvoru tokom obrade. Rastvori ne smeju da dođu u dodir sa konektorom i drškom ni tokom dezinfekcije ni tokom ispiranja.
4. Natapajte ili obrađujte sondu onoliko dugo koliko je propisano.
5. Ako ste natapali sondu (niste koristili AER sistem), isperite sondu u posudi za ispiranje da biste uklonili ostatke dezinficijensa ili sredstva za sterilizaciju, u skladu smernicama proizvođača dezinficijensa ili sredstva za sterilizaciju.
6. Osušite sondu mekom, suvom krpom bez dlačica ili mekom, suvom, sterilnom krpom bez dlačica.
7. Pregledajte sondu kako biste utvrdili da li na njoj postoje oštećenja, kao što su naprsnuća, pukotine, mesta na kojima curi tečnost ili oštre ivice ili ispupčenja. Ako primetite oštećenja, prestanite da koristite sondu i obratite se predstavniku kompanije Philips.
8. Držite sonde u prostorijama sa dobrom ventilacijom i neka drška i konektor budu poduprti i smešteni iznad sonde. Ovo pomaže sušenju i smanjuje rizik da ostaci tečnosti iz sonde iscure na dršku i konektor.

TEE sonda je sada dezinfikovana ili sterilna i spremna je za upotrebu.

Kontaktni gelovi za ultrazvuk

Za odgovarajući prenos zvučnog zraka koristite kontaktni gel za ultrazvuk koji dobavlja ili preporučuje kompanija Philips ili neki drugi medijum za prenos zvučnih talasa na bazi glikola, glicerola ili na vodenoj bazi.



UPOZORENJE

Za intraoperativne primene koristite samo gelove Sterile Aquasonic ili Sterile Ultraphonic koji se isporučuju uz navlaku za sondu.

**OPREZ**

Nemojte koristiti proizvode na bazi losiona ili gelove koji sadrže mineralna ulja. Takvi proizvodi mogu da oštete sondu i da ponište važenje garancije.

**OPREZ**

Nemojte da koristite gelove za dezinfekciju ruku.

**OPREZ**

Nemojte stavljati gel za sondu dok ne budete spremni za obavljanje procedure. Sonde ne smete ostaviti da se natapaju u gelu.

**OPREZ**

Navedeni gelovi se preporučuju zbog toga što su im hemijska svojstva kompatibilna sa materijalima od kojih je proizvod napravljen.

Pojedini preporučeni gelovi su:

- Aquasonic 100
- Aquasonic Clear
- Carbogel-ULT
- Scan

Da biste dobili dodatne informacije o kompatibilnosti, pozovite kompaniju Philips na broj 800-722-9377 (za Severnu Ameriku) ili lokalnog predstavnika za Philips (izvan teritorije Severne Amerike).

5 Skladištenje i transport sonde

Koristite odgovarajuće smernice za skladištenje sondi prilikom transporta, kao i za svakodnevno i dugoročno skladištenje.

Transport sondi

Upotrebijene sonde transportujte u nepropusnoj, zatvorenoj posudi sa odgovarajućim oznakama o kontaminaciji. Uverite se da sonda u posudi stoji čvrsto u mestu da bi se izbeglo oštećenje sočiva. Sprečite da tokom transporta delovi koji dolaze u dodir sa pacijentom dođu u kontakt sa delovima koji ne dolaze u dodir sa pacijentom.

Prilikom transporta očišćenih i dezinfikovanih sondi, proverite da li su posude koje se koriste za transport takođe očišćene i dezinfikovane pre nego što u njih stavite čiste sonde.

Skladištenje za transport

Ako ste uz sondu dobili futrolu za prenošenje, koristite tu futrolu uvek za prenošenje sonde sa jednog mesta na drugo. Ispoštujte sledeće smernice da biste propisno uskladištili sonde za transport:

- Uverite se da je sonda čista i dezinfikovana pre nego što je stavite u futrolu kako biste izbegli mogućnost kontaminacije sunđera kojim je futrola postavljena.
- Pažljivo stavite sondu u futrolu da se kabl ne bi uvrnuo.
- Pre nego što zatvorite poklopac, uverite se da nijedan deo sonde ne viri iz futrole.
- Zamotajte futrolu u plastični materijal sa zaptivenim vazdušnim džepovima (kao što je plastična folija sa mehurićima vazduha) i zapakujte je u kartonsku kutiju.
- Da biste sprečili oštećenje cevi ili sistema za navođenje TEE sondi (sonde za transezofagealnu ehokardiografiju), nemojte savijati ili namotavati fleksibilnu cev sonde na namotaj čiji je prečnik manji od 0,3 m (1 stopa).

Svakodnevno i dugoročno skladištenje

Da biste zaštitili sondu, pratite ove mere predostrožnosti:

- Kada ih ne koristite, sonde uvek držite na držačima za sonde koje se nalaze na bočnoj strani vašeg sistema ili na bezbedno pričvršćenom nosaču za zid.
- Uverite se da su držači za sonde čisti pre nego što postavite sonde na njih (pogledajte odeljak „Čišćenje i održavanje sistema“).
- Kada skladištite sonde, koristite žabice za kabl, ako postoje, da biste pričvrstili kabl sonde.
- Izbegavajte da skladištite sonde u oblastima sa izraženom visokom temperaturom ili na mestu na kom ima direktne sunčeve svetlosti.
- Sonde skladištite razdvojene od ostalih instrumenata kako biste sprečili nenamerno oštećenje.
- Pre skladištenja sondi, uverite se da su u potpunosti suve.
- Za TEE sonde (sonde za transezofagealnu ehokardiografiju), proverite da li je distalni vrh prav i zaštićen pre skladištenja.
- Nikada nemojte skladištiti TEE sondu (sondu za transezofagealnu ehokardiografiju) u futroli za prenošenje, osim u slučaju nošenja.

6 Dezinficijensi za sisteme i sonde

Pročitajte ove informacije pre obavljanja procedura dezinfekcije i sterilizacije. U njima se razmatraju preporučeni dezinficijensi i odabir odgovarajućeg dezinficijensa za potrebni nivo dezinfekcije. Morate da pogledate odgovarajuću tabelu kompatibilnosti za dezinficijense i sredstva za čišćenje za hemijsku kompatibilnost dezinficijenasa i sredstava za čišćenje ultrazvučnih sonda kompanije Philips (pogledajte odeljak *Dezinficijensi i rastvori za čišćenje ultrazvučnih sistema i sonda*).

Više o dezinficijensima



UPOZORENJE

Neki dezinficijensi nisu efikasni kada su u pitanju određeni tipovi kontaminacije. Uverite se da je tip dezinficijensa prikladan za naznačeni sistem ili sondu i da su koncentracija rastvora i trajanje kontakta u skladu sa predviđenom kliničkom namenom.



UPOZORENJE

Dezinficijensi se preporučuju zbog toga što su im hemijska svojstva kompatibilna sa materijalima od kojih je proizvod napravljen, a ne zbog njihove biološke efikasnosti. Da biste saznali više o biološkoj efikasnosti dezinficijensa, pogledajte smernice i preporuke proizvođača tog dezinficijensa, američke Agencije za hranu i lekove i američkog Centra za kontrolu bolesti.



UPOZORENJE

Ukoliko koristite već pripremljeni rastvor, imajte u vidu rok trajanja rastvora.

**UPOZORENJE**

Prilikom čišćenja, dezinfikovanja ili sterilizovanja bilo kojeg dela opreme uvek nosite zaštitne naočare i rukavice.

**UPOZORENJE**

Nivo dezinfekcije koji je potreban za određeni uređaj zavisi od vrste tkiva sa kojim on dolazi u kontakt tokom upotrebe i od tipa sonde koji se koristi. Uverite se da je tip dezinficijensa prikladan za tip sonde i njenu primenu. Informacije o potrebnim nivoima dezinfekcije su navedene u odeljku „[Metode održavanja sondi](#)“ na stranici 31. Pored toga, pročitajte upozorenja na nalepnicama na dezinficijensu i preporuke Udruženja za stručnjake u oblasti kontrole infekcija, američke Agencije za hranu i lekove i američkog Centra za kontrolu bolesti.

**OPREZ**

Ako koristite dezinficijense koji nisu preporučeni ili neispravne koncentracije rastvora, odnosno ako potopite sondu dublje ili duže nego što je preporučeno, sonda može da se oštetiti ili da promeni boju, a garancija sonde se poništava.

**OPREZ**

Upotreba izopropil alkohola (alkohol za masažu), denaturisanog etil-alkohola i proizvoda na bazi alkohola na svim sondama je ograničena. Na sondama sa USB priključcima, jedini delovi koji smeju da se čiste alkoholom su kućište i sočivo sonde (akustični prozor). Na sondama koje se ne koriste za TEE, jedini delovi koji smeju da se čiste alkoholom su kućište konektora, kućište sonde i sočivo sonde. Na TEE sondama jedini delovi koji smeju da se čiste alkoholom su kućište konektora i kućište za kontrole. Uverite se da je rastvor isključivo izopropil alkohol od 91% ili manje ili denaturisani etil-alkohol od 85% ili manje. Nemojte da čistite druge delove sonde alkoholom (uključujući kablove, USB priključke ili zaštite od zatezanja) zato što on može da ošteti te delove sonde. Ovo oštećenje nije obuhvaćeno garancijom niti ugovorom o servisiranju.

Faktori koji utiču na efikasnost dezinfekcije

Sledeći faktori utiču na efikasnost dezinficijensa:

- broj i lokacija mikroorganizama
- prirodna otpornost na mikroorganizme
- koncentracija i snaga dezinficijensa
- fizički i hemijski faktori
- organske i neorganske materije
- trajanje izloženost
- biofilmovi

Odabir dezinficijensa i sredstava za čišćenje

Da biste odabrali dezinficijens i sredstva za čišćenje koji su kompatibilni sa vašim ultrazvučnim sistemom kompanije Philips i sondama za njega, pogledajte dokument *Dezinficijensi i rastvori za čišćenje ultrazvučnih sistema i sondi* koji je dostupan u dokumentaciji o sistemu ili veb-sajt „Održavanje sondi i sistema“:

www.philips.com/transducercare

Pratite uputstva za pripremu i koncentraciju rastvora navedena na nalepnici. Ukoliko koristite već pripremljeni rastvor, imajte u vidu rok trajanja rastvora.

Pošto postoji mnogo dostupnih proizvoda za čišćenje i dezinfekciju, nemoguće je napraviti sveobuhvatnu listu. Ako niste sigurni da li je neki proizvod prikladan, obratite se predstavniku kompanije Philips za pomoć.

Više informacija potražite u odeljku:

- www.philips.com/transducercare
- U Severnoj Americi, pozovite kompaniju Philips na 800-722-9377.
- Van Severne Amerike, obratite se lokalnom predstavniku kompanije Philips.

Na osnovu testiranja kompatibilnosti materijala, profila upotrebe proizvoda i aktivnih sastojaka, kompanija Philips je uglavnom odobrila za upotrebu sledeće tipove dezinficijensa *niskog nivoa* koji se koriste kao sprej ili maramice za površinske (koje dolaze u dodir sa kožom) i transvaginalne ili transrektalne sonde, u skladu sa ograničenjima kompatibilnosti u tabeli dezinficijensa. Ovo odobrenje se ne odnosi na transezofagealne ni laparoskopske sonde.

- Na bazi natrijum hipohlorita (na primer, 10% rastvor izbeljivača za upotrebu u domaćinstvu sa aktivnim natrijum hipohloritom u koncentraciji od približno 0,6%).
- Na bazi kvarternog amonijaka (QUAT) (na primer, proizvodi koji sadrže rastvor n-alkil xbenzil amonijum hlorida, gde x može da bude bilo koja organska funkcionalna grupa kao što su etil, metil itd; koncentracija koja se koristi mora da bude manja od 0,8% ukupno za sva navedena QUAT jedinjenja).
- Na bazi ubrzanog vodonik peroksida (maksimalno 0,5% vodonik peroksida).
- Na bazi alkohola ili alkohola sa QUAT jedinjenjem (sadržaj alkohola u proizvodu ne sme da premašuje 91% izopropil alkohola ili 85% denaturisanog etil-alkohola).
- Proizvodi koji nisu navedeni u tabeli kompatibilnosti, ali imaju slične aktivne sastojke, kako je označeno u ovoj listi, i prodaju se za medicinsku upotrebu.

www.philips.com/healthcare



Philips Ultrasound, Inc.
22100 Bothell Everett Hwy
Bothell, WA 98021-8431
USA



Philips Medical Systems Nederland B.V.
Veenpluis 4-6
5684 PC Best
The Netherlands

CE 0086



© 2018 Koninklijke Philips N.V.

Sva prava su zadržana. Reprodukovanje ili prenos, u celosti ili delom, u bilo kojoj formi ili bilo kojim sredstvom, elektronskim, mehaničkim ili drugim, zabranjeno je bez prethodnog pismenog pristanka vlasnika autorskih prava.

Objavljeno u SAD
4535 619 59591_A/795 * MAR 2018 - sr-Latn-RS